

DF125RTS零件目录图册

DF125RTS PARTS LIST



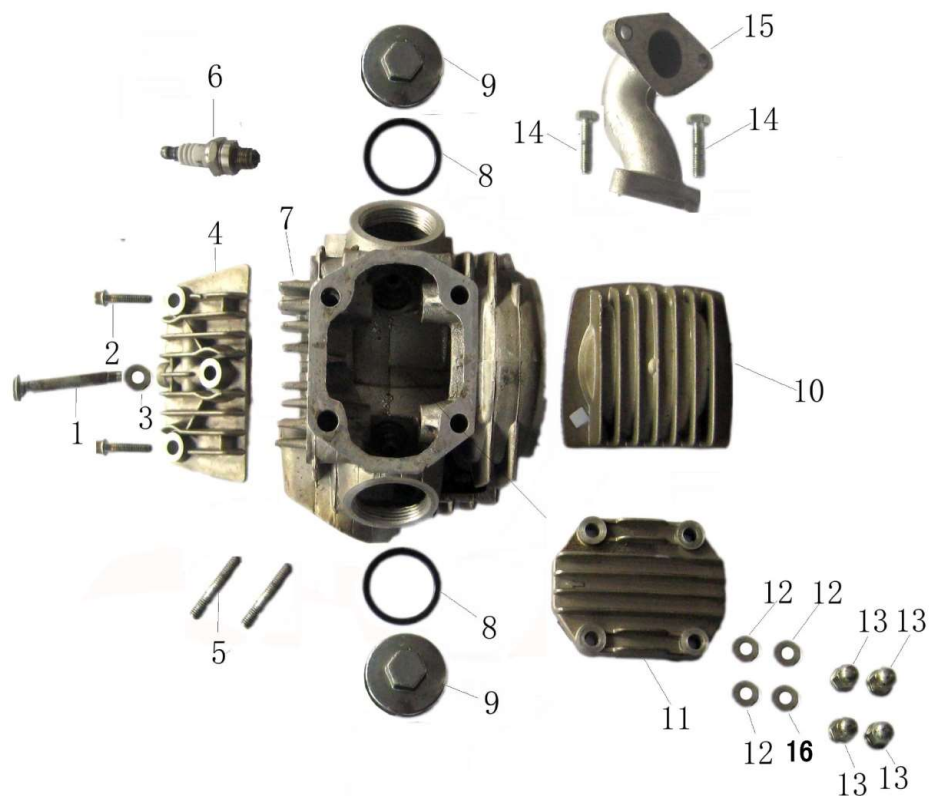
FOREWORD

When you are going to order parts you may take this booklet as reference but any differences please take the reality on vehicle as standard.

To find out the name, Item code or fitment you may check in the illustration with the size and appearance .Then with the no. in the illustration you will find out the name, item code and quantity.

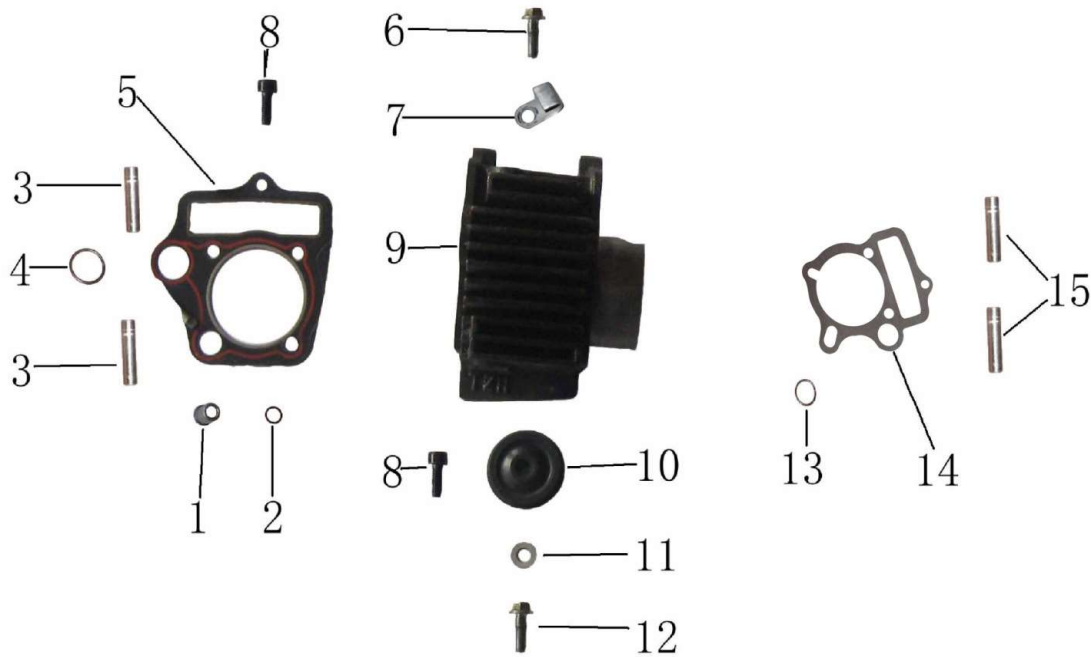
There will no notice to you ahead of any change of the information in this booklet.

气缸头部件 CYLINDER HEAD ASSY



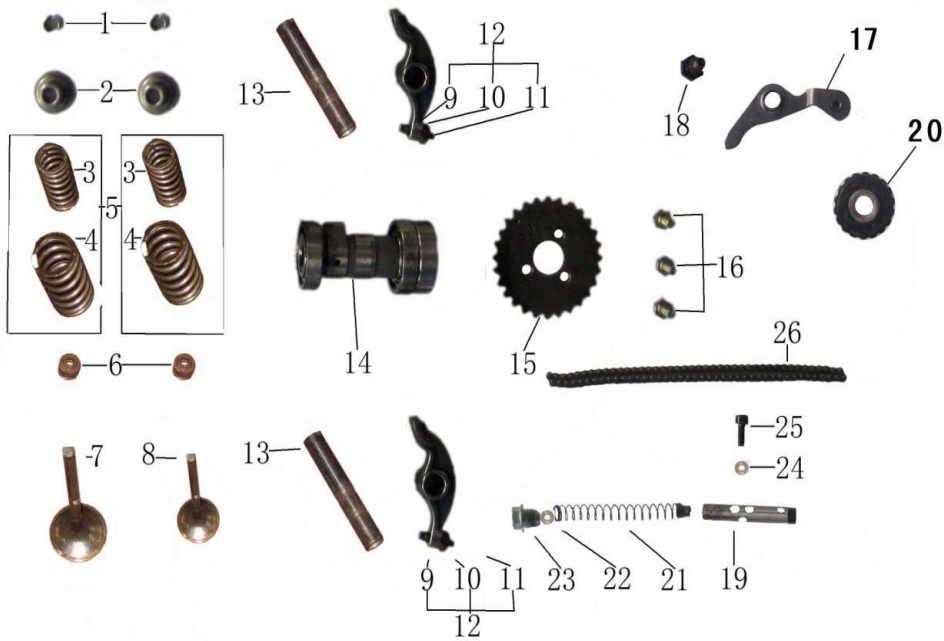
序 NO.	件 号 Code name	中文名称 Chinese	英文名称 Description	数量 Q'ty	单价	
					¥	\$
1	231006-0101	左右盖连接螺栓M6×110	BOLT M6×110	1		
2	231006-0102	GB16674小盘螺栓M6×20	BOLT M6×20	2		
3	231006-0103	70铝垫圈6.5×1×12	WASHER 6.5×1×12	1		
4	231006-0104	C100-2#气缸头右盖组合	RIGHT COVER, CYLINDER HEAD	1		
5	231006-0105	缸头排气口双头螺栓M6×32	BOLT M6×32	2		
6	231006-0106	C100火花塞部件(A7TC)	SPARK PLUG	1		
7	231006-0107-2	C120(铝缸)气缸头组合	CYLINDER HEAD ASSY	1		
8	231006-0108	70气门盖O形圈29.6×3.2	O-RING 29.6×3.2	1		
9	231006-0109	70气门室盖(抛丸钝化)	COVER, VALVE CHAMBER	1		
10	231006-0111-2	C120(铝缸)气缸头左盖	LEFT COVER, CYLINDER HEAD	1		
11	231006-0111	C100气缸头上盖(抛丸钝化)	UPPER COVER, CYLINDER HEAD	1		
12	231006-0112	缸头盖铁垫圈7.3×2.5×14	WASHER 7.3×2.5×14	3		
13	231006-0113	C100缸头盖盖形螺母M6(兰白锌)	NUT M6	4		
14	231006-0114	GB5783螺栓M6×25(兰白锌)	BOLT M6×25	4		
15	231006-0115	90D进气管(JQ-4)	INLET PIPE	1		
16	231006-0116	缸头盖铜垫圈7.3×2.5×14	WASHER 7.3×2.5×14	1		
	23006-120	C120(铝缸)气缸头总成	CYLINDER HEAD ASSY	1		

气缸体部件 CYLINDER ASSEMBLY



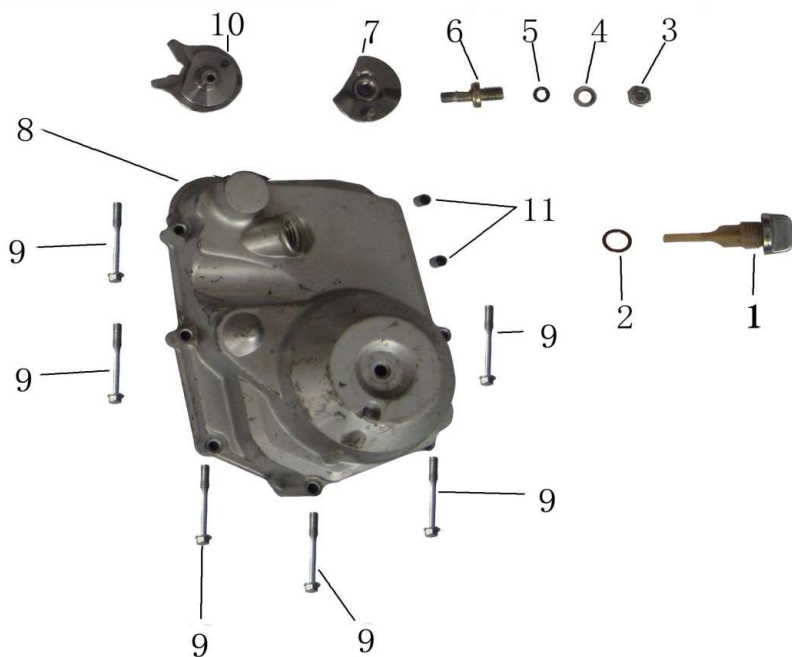
序 NO.	件号 Code name	中文名称 Chinese	英文名称 Description	数量 Q'ty	单价	
					¥	\$
1	231006-0201	70反沿衬套9.5	BUSH 9.5	1		
2	231006-0202	70矩形密封圈 $\phi 8 \times 10.8 \times 1.5$	RECTANGLE RING 8×10.8×1.5	1		
3	231006-0203	C100定位销 $8 \times 14 \times 7$	PIN 8×14×7	2		
4	231006-0204	70矩形密封圈 $\phi 14 \times 18.2 \times 2.5$	RECTANGLE RING 14×18.2×2.5	1		
5	231006-0205	C110气缸头密封垫组合	GASKET ASSY, CYLINDER HEAD	1		
6	231006-0206	GB16674小盘螺栓 $M6 \times 16$	BOLT M6×16	1		
7	231006-0207	70高压线固定夹(兰白锌)	CLIP, HIGH VOLTAGE WIRE	1		
8	231006-0208	70缸体箱体连接螺栓 $M6 \times 23$	BOLT M6×23	2		
9	231006-0209-2	C120气缸体部件(铝缸)	CYLINDER BLOCK ASSEMBLY	1		
10	231006-0210	C110链条导向轮组合(45)	GUIDE CHAIN ROLLER SET	1		
11	231006-0211	70导向销轴铝垫圈 $8.5 \times 1.5 \times 14$	WASHER 8.5×1.5×14	1		
12	231006-0212	70导向滚轮销轴(兰白锌)	GUIDE CHAIN ROLLER PIN	1		
13	231006-0213	70矩形密封圈 $\phi 11.5 \times 16 \times 2.5$	RECTANGLE RING 11.5×16×2.5	1		
14	231006-0214-2	C120铝气缸体纸垫	GASKET, CYLINDER BLOCK	1		
15	231006-0215	缸体箱体连接定位销 $8 \times 12 \times 7$	PIN 8×12×7	2		

配气机构 VALVE MECHANISM



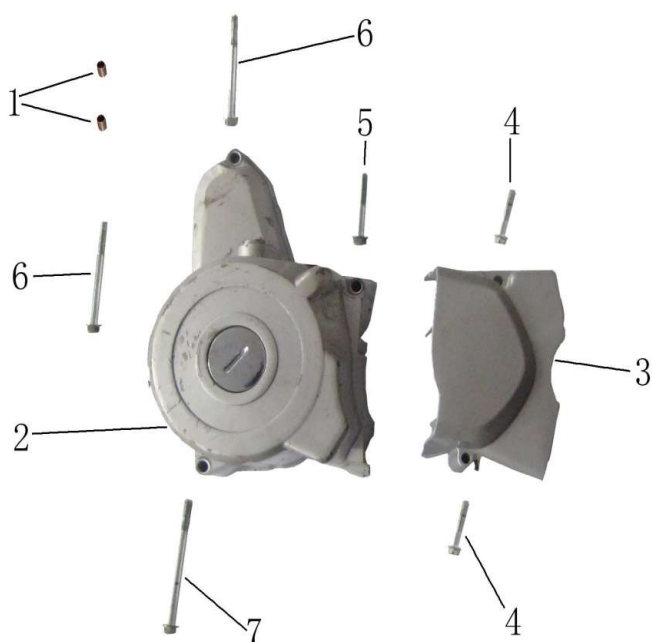
序 NO.	件 号 Code name	中文名称 Chinese	英文名称 Description	数量 Q'ty	单价 ¥ \$	
1	231006-0301	70气门锁夹	VALVE COTTER	4		
2	231006-0302	70气门弹簧座(上)	SPRING SEAT	2		
5	231006-0305	70-3#气门内外弹簧组合	INNER SPRING, ASSY	2		
6	231006-0306	70挡油罩组合	SEAL, VALVE STEM	2		
7	231006-0307	70进气门	INLET VALVE	1		
8	231006-0308	70排气门	EXHAUST VALVE	1		
12	231006-0312	70气门摇臂组合	ROCKER ARM ASSEMBLY, VALVE	2		
13	231006-0313	70气门摇臂轴	ROCKER SHAFT	2		
14	231006-0314	凸轮轴部件(轴承16003、16002)	GAMP SHAFT COMP	1		
15	231006-0315	70正时从动链轮	TIMING DRIVEN SPROCKET	1		
16	231006-0316	70正时链轮螺栓M5×12	BOLT M5×12	3		
17	231006-0317	70链条张紧臂组合	CHAIN ADJUSTING SET	1		
18	231006-0318	70链条张紧臂芯轴	AXLE, TENSIONER LEVER	1		
19	231006-0319	70链条张紧杆组合	CHAIN TYHT SET	1		
20	231006-0320	70链条张紧轮组合	LIFTER ASSY	1		
21	231006-0321	70链条张紧杆弹簧	SPRING	1		
22	231006-0322	密封螺塞铝垫圈14.5×1.5×20	WASHER 14.5×1.5×20	1		
23	231006-0323	70密封螺塞M14×1.5	SEALING PLUG M14×1.5	1		
24	231006-0324	张紧杆注油铝垫圈6.2×1.5×13	WASHER 6.2×1.5×13	1		
25	231006-0325	GB16674大盘螺栓M6×18	BOLT M6×18	1		
26	231006-0326	C100正时链条组合(84)	SPROKET CHAIN	1		

右曲轴箱盖 RIGHT CRANKCASE COVER



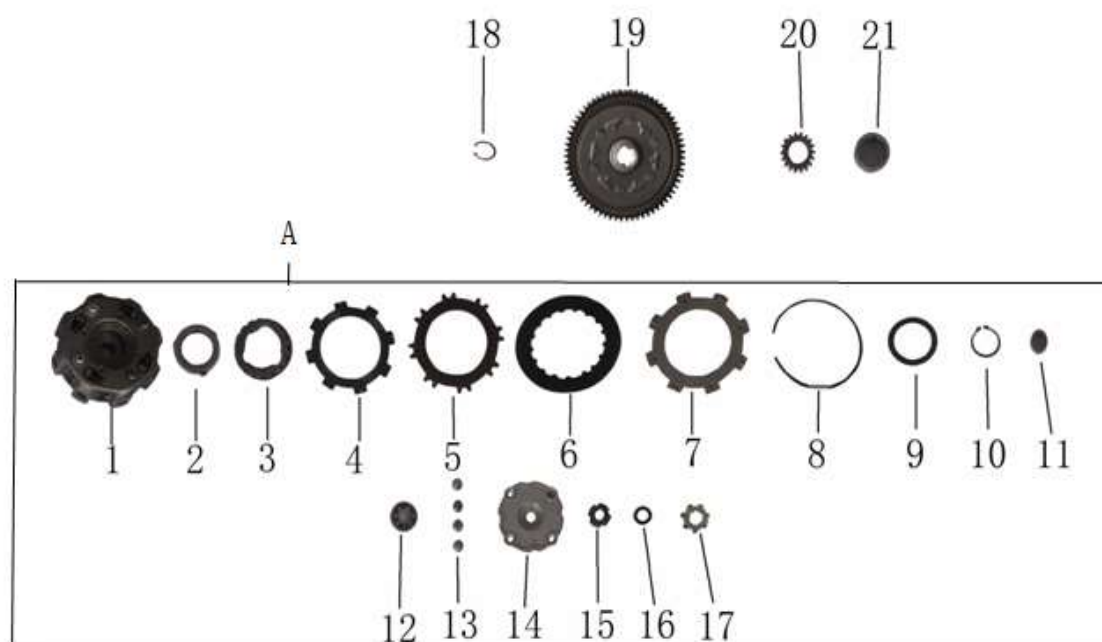
序	件 号	中 文 名 称	英 文 名 称	数量	单 价	
NO.	Code name	Chinese	Description	Q'ty	¥	\$
1	231006-0401	C100机油尺组合	OIL RULER ASSY	1		
2	231006-0402	CG125机油尺O形圈18×3	O-RING 18×3	1		
3	231006-0403	GB6170螺母M8(白锌)	NUT 8	1		
4	231006-0404	GB97.1垫圈8(白锌)	WASHER φ8	1		
5	231006-0405	离合器调节螺栓O形圈8×1.8	O-RING 8×1.8	1		
6	231006-0406	Z100离合器调节螺栓M8	BOLT M8	1		
7	231006-0407	Z100离合器凸轮板组合1	CAM PLATE ASSEMBLY, CLUTCH			
9	231006-0408	Z100右曲轴箱盖(8801)	COVER COMP. RIGHT CRANKCASE	1		
8	231006-0409	GB16674小盘螺栓M6×40	BOLT M6×40	5		
10	231006-0410	Z100离合器凸轮板组合2	CAM PLATE ASSEMBLY, CLUTCH	1		
11	231006-0411	70定位销8×12×6.3	PIN 8×12×6.3	2		

左曲轴箱盖 LEFT CRANKCASE COVER



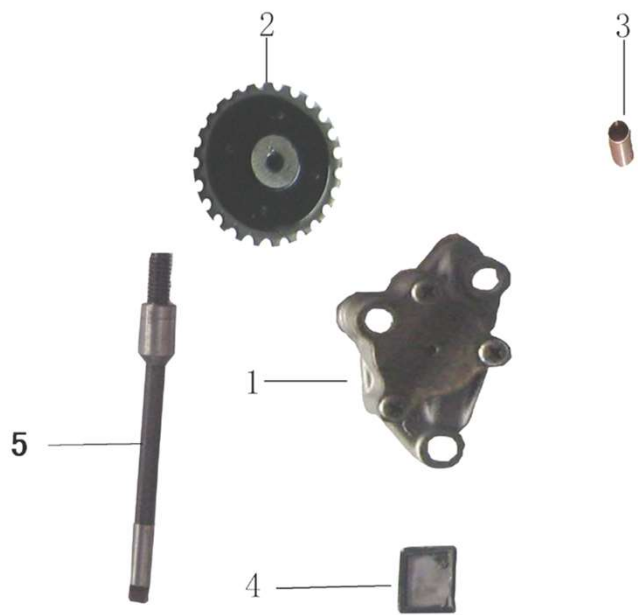
序	件号	中文名称	英文名称	数量	单价	
NO.	Code name	Chinese	Description	Q'ty	¥	\$
1	231006-0411	70定位销8×12×6.3	PIN 8×12×6.3	2		
2	231006-0501	左曲轴箱前盖(6极 8801)	FRONT PART, L. CRANKCASE COVER	1		
3	231006-0502	C100左曲轴箱后盖(8801)	BACK PART, L. CRANKCASE COVER	1		
4	231006-0503	GB16674小盘螺栓M6×28	BOLT M6×28	2		
5	231006-0504	GB16674小盘螺栓M6×50	BOLT M6×50	1		
6	231006-0505	GB16674小盘螺栓M6×32	BOLT M6×32	2		
7	231006-0506	GB16674小盘螺栓M6×70	BOLT M6×70			

离合器总成 CLUTCH ASSY



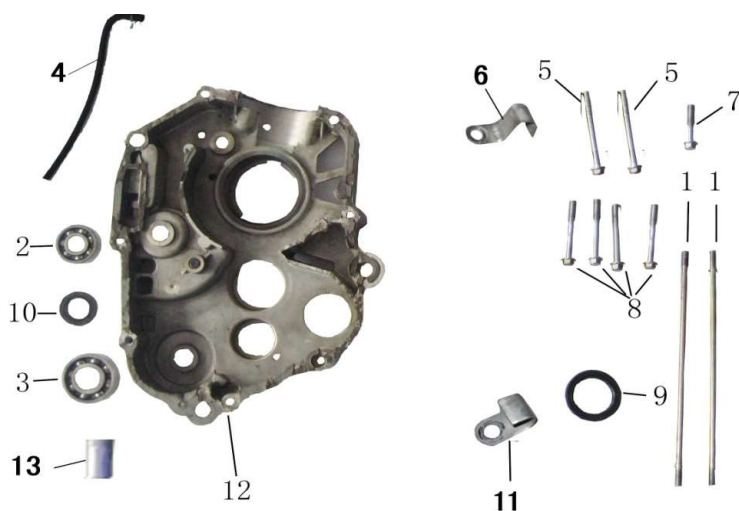
序	件号	中文名称	英文名称	数量	单价	
NO.	Code name	Chinese	Description	Q'ty	¥	\$
A	231006-0600	离合器总成	Clutch ASSY	1		
1	231006-0601	Z125-2#离合器主动盘组件	DRIVE PLATE COMP	1		
2	231006-0602	Z100离合器定心滑套	ALIGNING SLIDING BUSH	1		
3	231006-0603	Z125-2#离合器缓冲套	CLUTCH DASH POT SLIPCOVER	3		
4	231006-0604	Z125-2#离合器上板组合	CLUTCH TOP PLATE	1		
5	231006-0605	Z100离合器从动摩擦片	OUTER FRICTION DISK A	2		
6	231006-0606	Z100离合器主动摩擦片	DRIVE FRICTION DISK	1		
7	231006-0607	Z100离合器下板组合	CLUTCH BELOW PLATE	1		
8	231006-0608	70离合器挡圈	ELASTIC CHECK RING	1		
9	231006-0609	Z100离合器缓冲弹簧片	SHOCK ABSORBER PLATE	1		
10	231006-0610	GB894.1挡圈45	CIRCLIP 45	1		
11	231006-0611	70主动齿座圈衬套	SLEEVE	1		
12	231006-0612	轴承(6000)	BEARING (6000)	4		
13	231006-0613	GB819.2螺钉M5×12(白锌)	SCREW M5×12	1		
14	231006-0614	Z100离合器端盖	END COVER, CLUTCH	1		
15	231006-0615	70离合器锁紧螺母	LOCK NUT, CLUTCH	1		
16	231006-0616	70离合器碟形垫圈	DISH WASHER, CLUTCH	1		
17	231006-0617	Z100离合器端盖密封垫	GASKET, END COVER	1		
18	231006-0618	70主轴齿轮卡圈	CIRCLIP	1		
19	231006-0619	Z100从动齿组合	DRIVEN GEAR COMP	1		
20	231006-0620	Z100主动齿	PRIMARY DRIVE GEAR	1		
21	231006-0621	Z100主动齿轮轴套	AXLE SLEEVE	1		

机油泵部件 OIL PUMP



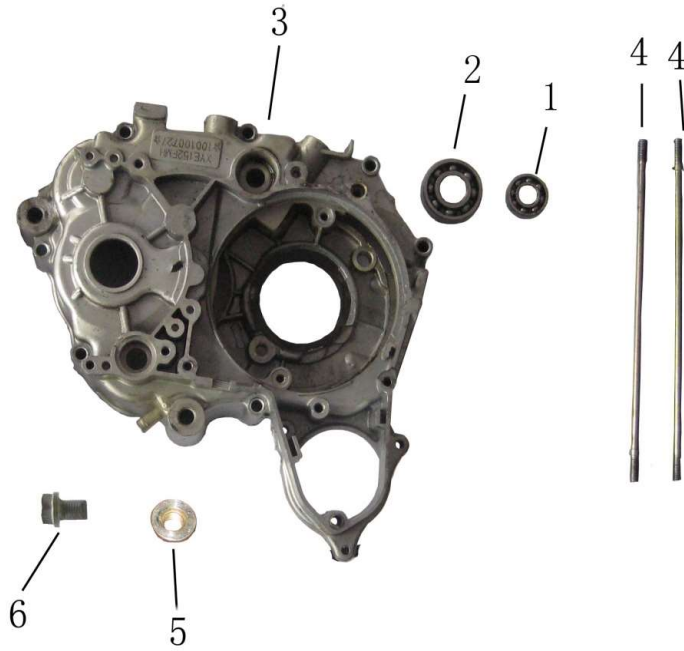
序 NO.	件 号 Code name	中文名称 Chinese	英文名称 Description	数量 Q'ty	单价	
					¥	\$
1	231006-0701	C100机油泵部件	OIL PUMP ASSY	1		
2	231006-0702	70机油泵传动链轮组合	HUB DUMP CHAIN SPROCKET, OIL PUMP	1		
3	231006-0703	70机油泵链轮轴套	BUSH, SPROCKET	1		
4	231006-0704	70机油过滤网组合	STRAINER, OIL FILTER	1		

左曲轴箱 LEFT CRANKCASE



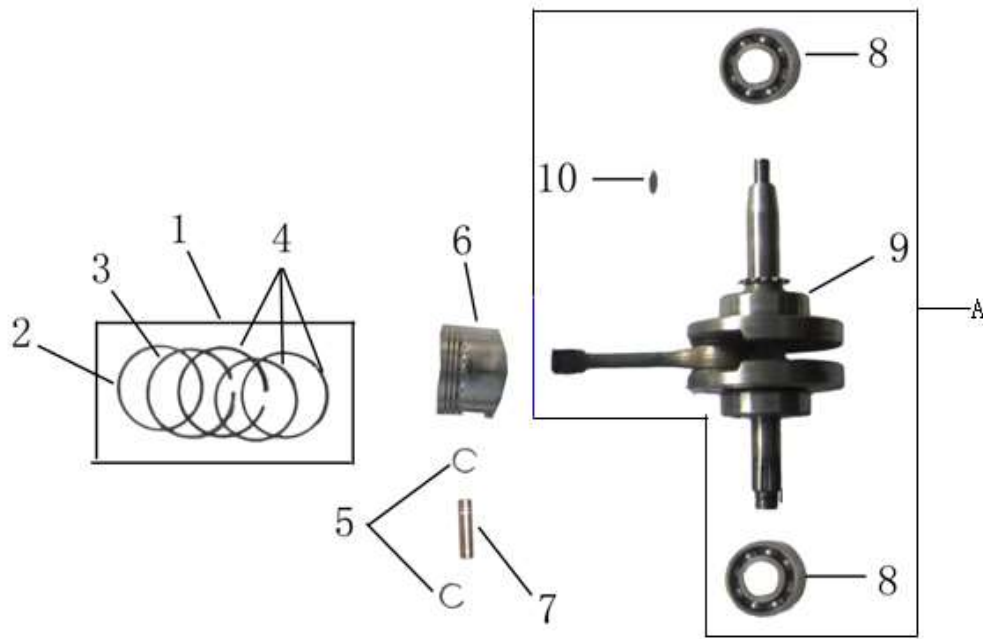
序	件号	中文名称	英文名称	数量	单价	
NO.	Code name	Chinese	Description	Q'ty	¥	\$
1	231006-0801	C100气缸双头螺栓A(203mm)	CYLINDER STUD BOLT A	2		
2	231006-0802	轴承(6001)	BEARING (6001)	1		
3	231006-0803	轴承(6203)	BEARING (6203)	1		
4	231006-0804	C100-2#通气管组件(带2个φ10.5卡簧 复合层材料)	PIPE ASSY	1		
5	231006-0805	GB16674小盘螺栓M6×60(兰白锌)	BOLT M6×60	2		
6	231006-0806	70高压线固定夹(兰白锌)	CLIP, HIGH VOLTAGE WIRE	1		
7	231006-0807	GB16674小盘螺栓M6×45(兰白锌)	BOLT M6×45	1		
8	231006-0808	GB16674小盘螺栓M6×65(兰白锌)	BOLT M6×65	4		
9	231006-0809	70副轴油封17×29×5(丁腈胶)	OIL SEAL 17×29×5	1		
10	231006-0810	70换档臂油封11.6×24×10(丁腈胶)	OIL-SEAL 11.6×24×10	1		
11	231006-0811	70溢流管夹(兰白锌)	CLIP, OVERFLOW PIPE	1		
12	231006-0812	SD110D左曲轴箱组合	LEFT CRANKCASE BLOCK	1		
13	231006-0813	CG125脚定位销10×14	PIN 10×14	2		

右曲轴箱 RIGHT CRANKCASE



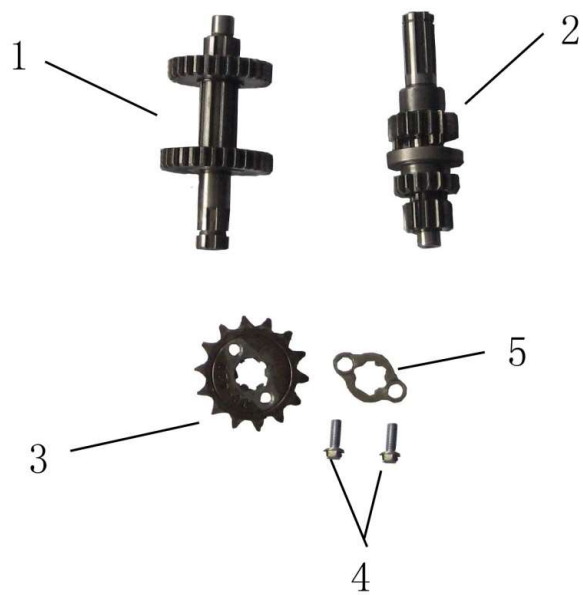
序 NO.	件 号 Code name	中文名称 Chinese	英文名称 Description	数量 Q'ty	单价	
					¥	\$
1	231006-0901	轴承 (6201)	BEARING (6201)	1		
2	231006-0803	轴承 (6203)	BEARING (6203)	1		
3	231006-0902	SD110右曲轴箱组合	RIGHT CRANKCASE BLOCK	1		
4	231006-0903	气缸双头螺栓B(195.5mm)	CYLINDER STUD BOLT B	2		
5	231006-0904	放油螺塞铝垫圈12.4×2×20	WASHER 12.4×2×20	1		
6	231006-0905	CG125D放油螺塞(兰白锌)	OIL DRAIN PLUG	1		

曲轴连杆部件/活塞 CRANKSHAFT CONNECTING-ROD ASSY/PISTON



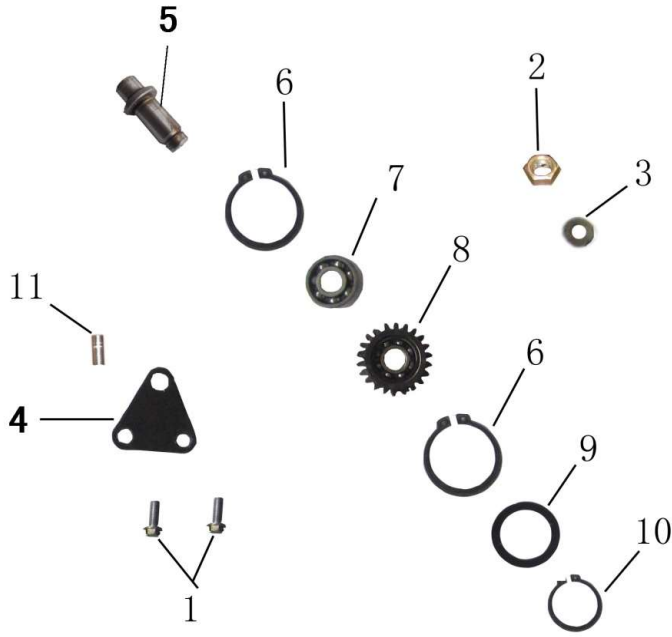
序	件号	中文名称	英文名称	数量	单价	
NO.	Code name	Chinese	Description	Q'ty	¥	\$
1	231006-1001	GY6活塞环总成(C120)	PISTON RING COMP	1		
2						
3						
4						
5	231006-1005	70活塞销挡圈	CHECK RING, PISTON PIN	2		
6	231006-1006	C120活塞	PISTON	1		
7	231006-1007	C120活塞销	PIN PISTON	1		
A	231006-A	C120曲轴连杆总成	CONNECTING ROD COMP	1		
8	231006-1008	轴承(6304)	BEARING (6304)	2		
9	231006-1009	120曲轴连杆组合	CONNECTING ROD COMP 3	1		
10		70半圆键4×12.5	SEMICIRCULAR KEY	1		

主副轴组合 TRANSMISSION MAIN, COUNTER SHAFT



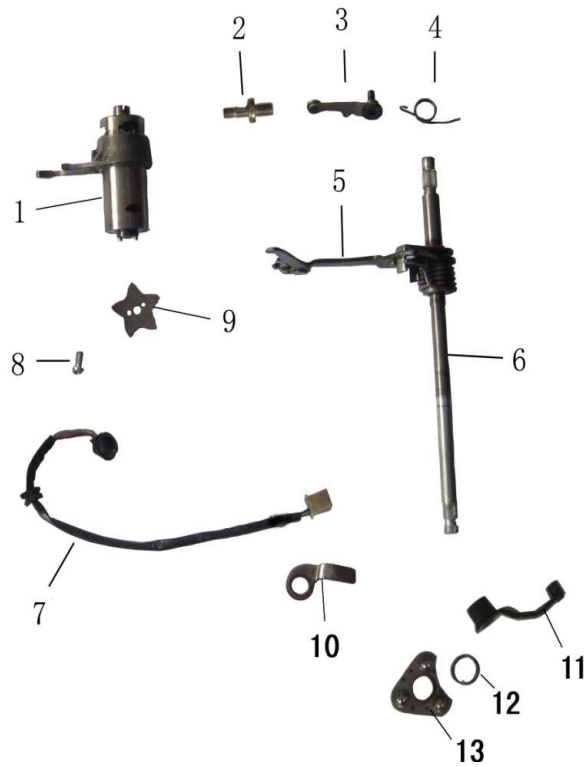
序	件号	中文名称	英文名称	数量		单价	
NO.	Code name	Chinese	Description	Q'ty	¥	\$	
1	231006-1101	SD110-1#主轴组合	MAIN SHAFT, TRANSMISSION	1			
	231006-1101	3+1主轴组合	MAIN SHAFT, TRANSMISSION	1			
2	231006-1102	SD110-1#副轴组合 (115mm)	COUNTERSHAFT TRANSMISSION	1			
3	231006-1103	C100主动链轮 (420. 13)	DRIVE SPROCKET	1			
4	231006-1104	GB5783螺栓M6×10(白锌)	BOLT M6×10	2			
5	231006-1105	70主动链轮固定板	FIXING PLATE, DRIVE SPROCKET	1			

倒档惰轮机构 IDLER SETUP



序	件号	中文名称	英文名称	数量	单价	
NO.	Code name	Chinese	Description	Q'ty	¥	\$
1	231006-1201	GB5783螺栓M6×20(白锌)	BOLT M6×20	2		
2	231006-0403	GB6170螺母M8(白锌)	NUT 8	1		
3	231006-1202	倒档芯轴锁紧垫圈8.5×0.8×20	WASHER 8.5×0.8×20	1		
4	231006-1203	SD110芯轴支撑板	FIXING PLATE	1		
5	231006-1204	SD110倒档惰轮芯轴	PIVOT, REVERSE GEAR IDLER WHEEL	1		
6	231006-1205	GB893.1内挡圈26	CIRCLIP 26	2		
7	231006-0612	轴承(6000)	BEARING (6000)	1		
8	231006-1206	SD110倒档惰轮	REVERS IDLER	1		
9	231006-1207	倒档惰轮芯轴垫圈10×1×16	WASHER 10×1×16	1		
10	231006-1208	GB894.1挡圈10	CIRCLIP 10	1		
11	231006-1209	70倒档定位销8×8	PIN 8×8	1		

变速机构 GEARSHIFT MECHANISM



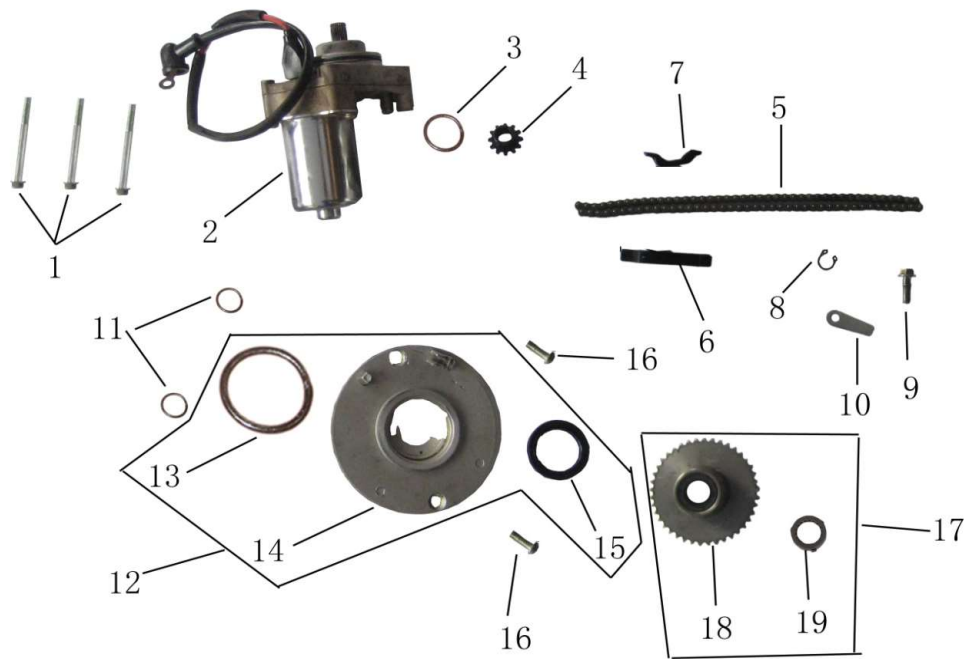
序	件号	中文名称	英文名称	数量	单价	
NO.	Code name	Chinese	Description	Q'ty	¥	\$
1和9	231006-1301-1	SD110变速鼓部件(倒档)	GEARSHIFT DRUM COMP	1		
	231006-1301-2	3+1变速鼓部件(倒档)	GEARSHIFT DRUM COMP	1		
2	231006-1302	70变档臂定位螺栓8×11	BOLT, RETURN SPRINGN FIXING 8×11	1		
3	231006-1303	S110定位板组合	LOCATING PLATE ASSY	1		
4	231006-1304	C100定位板弹簧	SPRING , LOCATING PLATE	1		
5	231006-1305	Z100换档臂臂体组合(四档循环)	LIMIT SCREW	1		
6	231006-1306	换档臂部件(260mm 四档循环档)	GEARSHIFT LEVER COMP	1		
7	231006-1307	档显线线束组合(3+1)	GEARSHIFT SWITCH LAMP	1		
8	231006-1308	GB823螺钉M6×12(白锌)	SCREW M6×12	1		
10	231006-1310	C100档位开关固定板(长压板)	GEARSHIFT SWITCH PRESSING PLATE	1		
11	231006-1311	Z100离合器操纵臂组合	CONTROLLING ARM ASSEMBLY, CLUTCH	1		
12	231006-1312	换档操纵臂弹簧		1		
13	231006-1313	Z100离合器凸轮板组合	CAM PLATE ASSEMBLY, CLUTCH	1		

磁电机总成 MAGNETO COMP



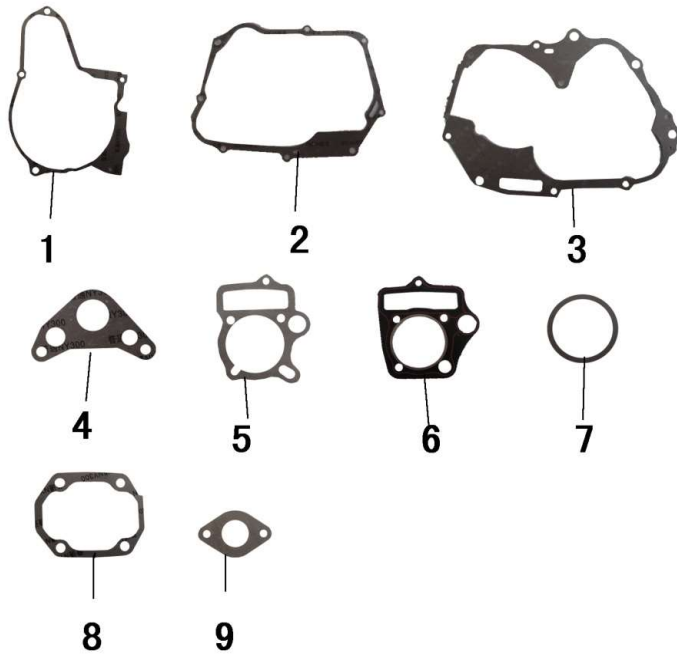
序 NO.	件 号 Code name	中文名称	英文名称	数量 Q'ty	单价	
		Chinese	Description		¥	\$
1	231006-1401	超越离合器本体组合 (M8螺纹)	STARTING CLUTCH BODY	1		
2	231006-1402	磁电机转子组合 (12V6极)	ROTOR ASSY, MAGNETO	1		
3	231006-1403	GB70. 1螺钉M8×15 (彩锌)	SCREW M8×15	3		
4	231006-1404	磁电机定子组合 (12V6极半波交流)	STATOR ASSY, MAGNETO	1		
5	231006-1405	70磁电机螺母 (兰白锌)	NUT	1		
6	231006-1406	GB16674小盘螺栓M6×18 (白锌)	BOLT M6×18	2		
7	231006-1407	GB5783螺栓M5×12 (白锌)	BOLT M5×12	2		
8	231006-1408	C100磁电机线夹	FIXING PLATE, MAGNETO CABLE	1		
9	231006-0206	GB16674小盘螺栓M6×16 (白锌)	BOLT M6×16	1		

电启动机构 ELECTRIC STARTING MECHANISM



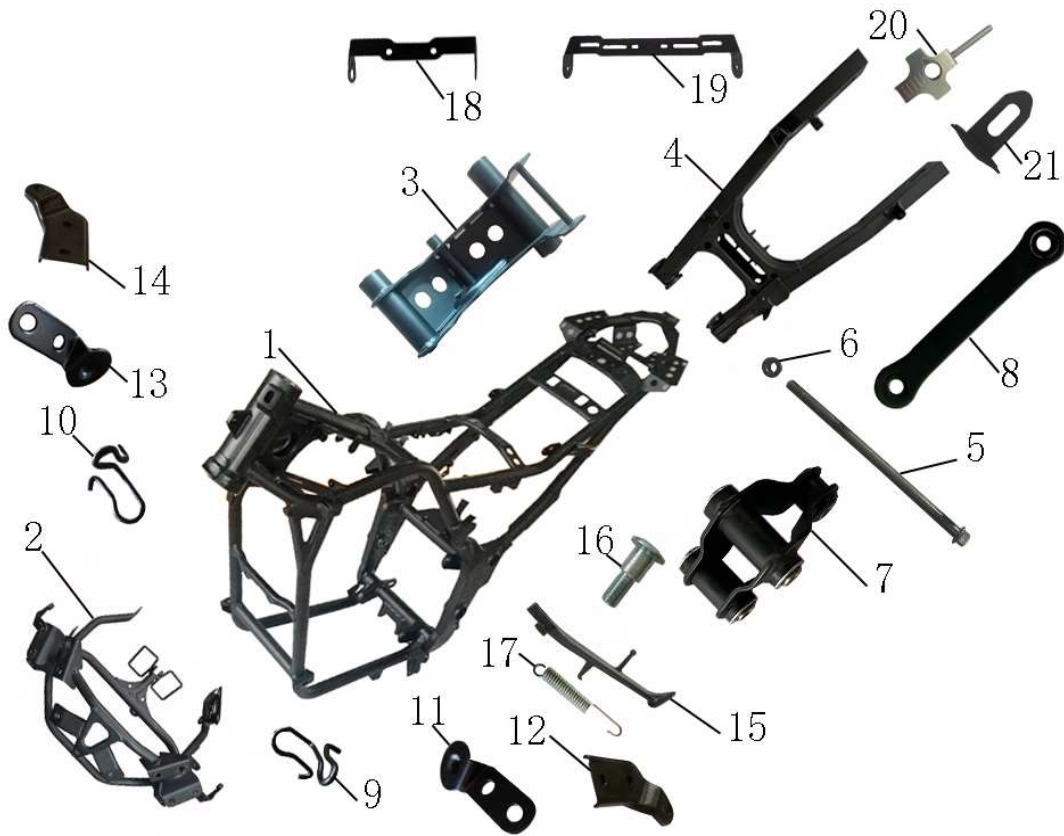
序 NO.	件 号 Code name	中文名称 Chinese	英文名称 Description	数量 Q'ty	单价	
					¥	\$
1	231006-0504	GB16674小盘螺栓M6×50	BOLT M6×50	3		
2	231006-1501	启动电机部件(双线L:220)	STARTING MOTOR ASSY	1		
3	231006-1502	启动电机O形密封圈52.5×2	O-RING 52.5×2	1		
4	231006-1503	C100启动电机小链轮	SPROCKET	1		
5	231006-1504	启动链条组合(62节加厚)	STARTING MOTOR DRIVE CHAIN	1		
6	231006-1505	C100链条导板组合	ASSEMBLY, GUIDE PLATE	1		
7	231006-1506	C100链条护板组合	ASSEMBLY, CHAIN PROTECT PLATE	1		
8	231006-1507	GB894.1挡圈11	CIRCLIP 11	1		
9	231006-1508	GB5783螺栓M6×12(白锌)	BOLT M6×12	1		
10	231006-1509	C100启动链轮定位板	PLATE, START CLUTCH	1		
11	231006-1510	定子盘O形圈6.5×1.8	O-RING 6.5×1.8	2		
12	231006-1511	C100隔油盘组件	DISK INSULATOR	1		
13	231006-1512	C100隔油盘O形圈106.8×2	O-RING 106.8×2	1		
14	231006-1513	C100隔油盘	DISK INSULATOR	1		
15	231006-1514	定子盘油封30×42×4.5	OIL SEAL 30×42×4.5	1		
16	231006-1515	GB819.1螺钉M6×16(白锌)	SCREW M6×16	2		
17	231006-1516	C100-7#启动大链轮组件	PLATE GEAR ASSY	1		
18	231006-1517	C100-7#启动大链轮组合	PLATE GEAR ASSY	1		
19	231006-1518	C100链轮油封19×30×5	OIL SEAL 19×30×5	1		

纸垫、隔热垫 PAPER GASKET 、 ANTI-HEAT GASKET



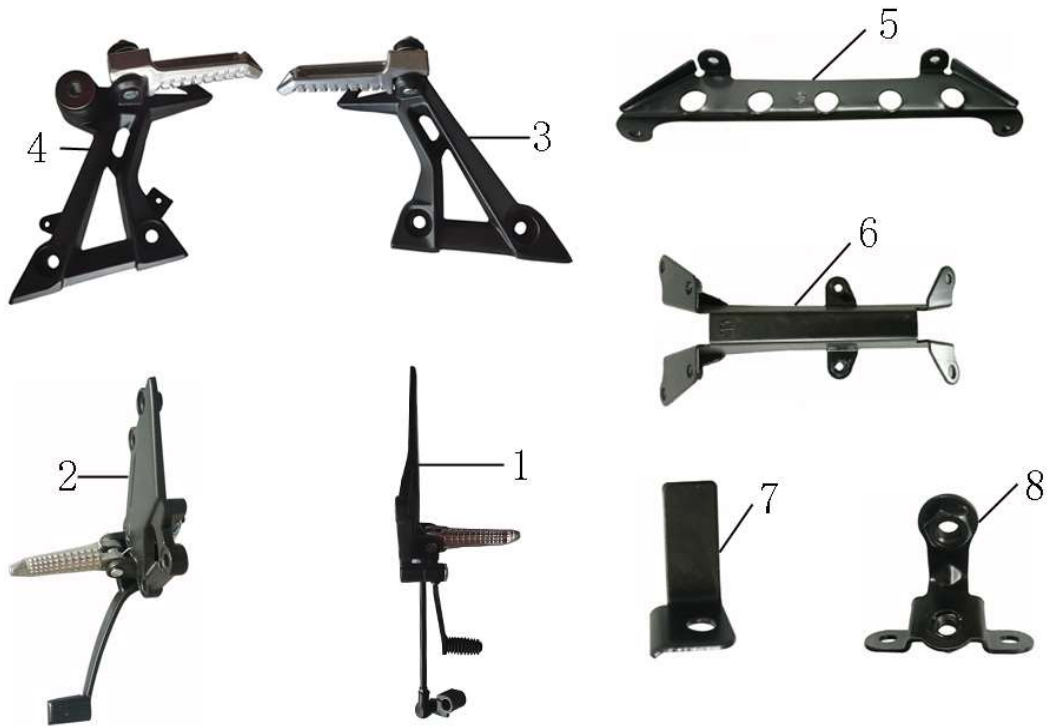
序	件号	中文名称	英文名称	数量	单价
NO.	Code name	Chinese	Description	Q'ty	\$
1	231006-1601	左前盖纸垫	Front Cover Gasket (L.)	1	
2	231006-1602	右箱体纸垫	Right Block Gasket	1	
3	231006-1603	中箱体纸垫	Middle Block Gasket	1	
4	231006-1604	缸头左侧纸垫	Cylinder Head Gasket (L.)	1	
5	231006-0214-2	C120气缸体纸垫	110cc Cylinder Block Gasket(Aluminium)	1	
6	231006-0205-2	C120气缸头密封垫组合	110cc Cylinder Head Gasket Assy (Aluminium)	1	
7	231006-1605-2	C120缸头右侧纸垫	Cylinder Head Gasket(R.)	1	
8	231006-1606	缸头盖纸垫	Cylinder Head Cover Gasket	1	
9	231006-1607	进气管纸垫	Intake Manifold Gasket	1	

车架及车架附件 FRAME AND ACCESSORIES



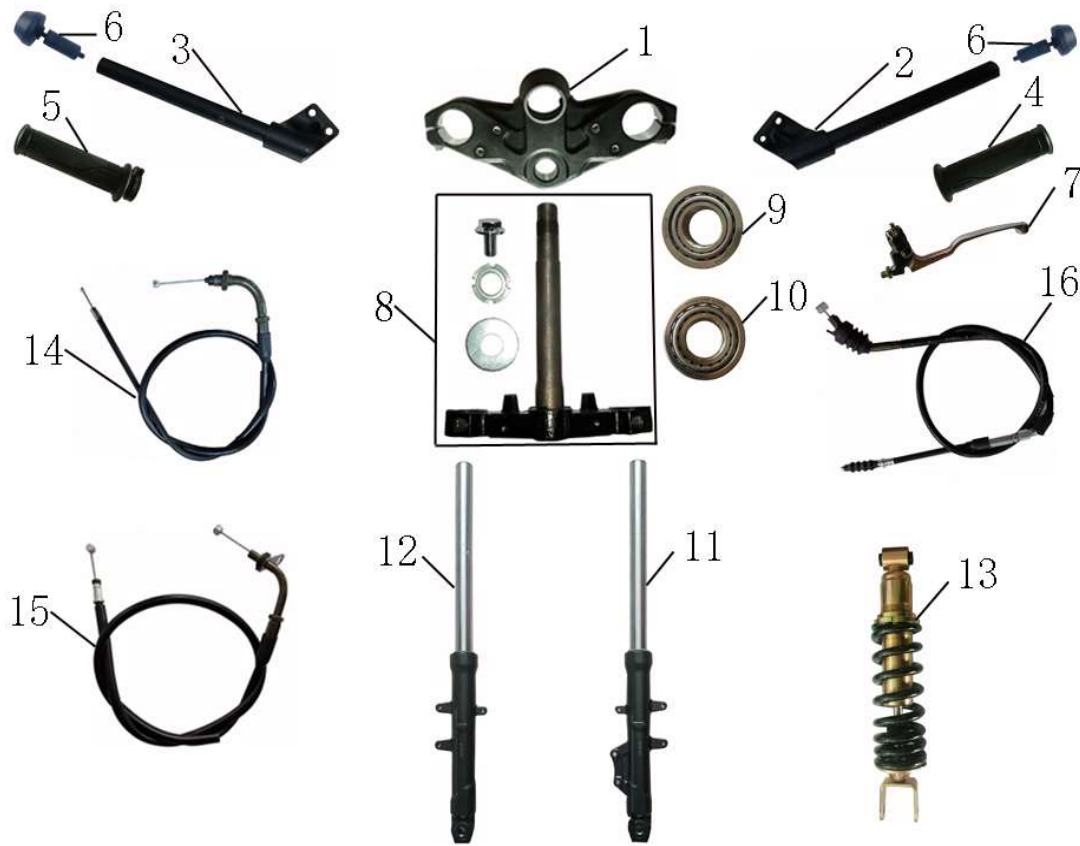
序	件号	中文名称	英文名称	数量	单价 (Unit Price)	
NO.	Code name	Chinese	Description	Q'ty	¥	\$
1	0201-DF125RTS	车架	Frame ASSY	1		
2	02011919	前支架	Front bracket	1		
3	02012214	发动机吊架组件	Engine suspension ASSY	1		
4	02012204	后平叉	Rear fork	1		
5	15010067	后平叉轴 M14X1.5X275	Rear fork axle M14X1.5X275	1		
6		六角法兰面自锁螺母M14X1.5	Hexagon flange lock nut M14X1.5	1		
7	02012207	后减震下连接座	Lower connection seat;rear absorber	1		
8	02012208	减震座平叉连接板	Connection plate,rear fork and absorber	1		
9	02012209	手把开关左线钩	Left wire hook	1		
10	02012210	手把开关右线钩	Right wire hook	1		
11	02012199	大灯左连接件	Headlight left connector	1		
12	02012200	大灯右连接件	Headlight right connector	1		
13	02011925-1	左侧塑件下安装支架	Left plastic lower mounting bracket	1		
14	02011925-2	右侧塑件下安装支架	Right plastic lower mounting bracket	1		
15	02012202	单撑	Side stand	1		
16	15010063	单撑螺丝	Bolt,side stand	1		
17	07020138	单撑弹簧	Spring,side stand	1		
18	02011926	后转向灯支架	Bracket,rear turnlight	1		
19	02012151	牌照支架	Licence bracket	1		
20	02012205	后轮调节器	Rear wheel adjuster	1		
21	02012206	后轮调节器盖	Cover,rear wheel adjuster	1		

搁脚和附件FOOT PEDAL & ACCESSORY



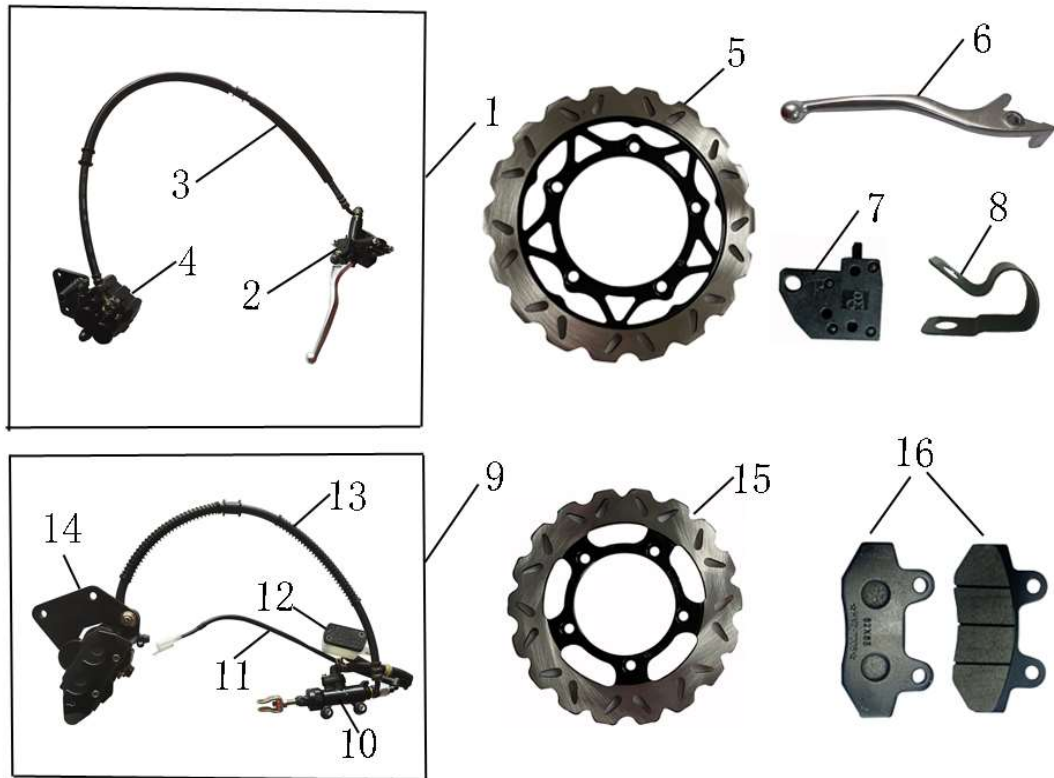
序	件号	中文名称	英文名称	数量	单价 (Unit Price)	
NO.	Code name	Chinese	Description	Q'ty	¥	\$
1	02050077-1	搁脚组合前左	Front left foot rest combination	1		
2	02050078	搁脚组合前右	Front right foot rest combination	1		
3	02050081	搁脚组合后左	Rear left foot rest combination	1		
4	02050082	搁脚组合后右	Rear right foot rest combination	1		
5	02011920	前护板连接座	Front guard plate bracket	1		
6	02011922	后挡泥板支架	Rear fender bracket	1		
7	02011927	保险盒支架	Fuse box bracket	1		
8	02012198	前护板支架	Front guard bracket	1		

转向操纵系统 Steering control ASSY



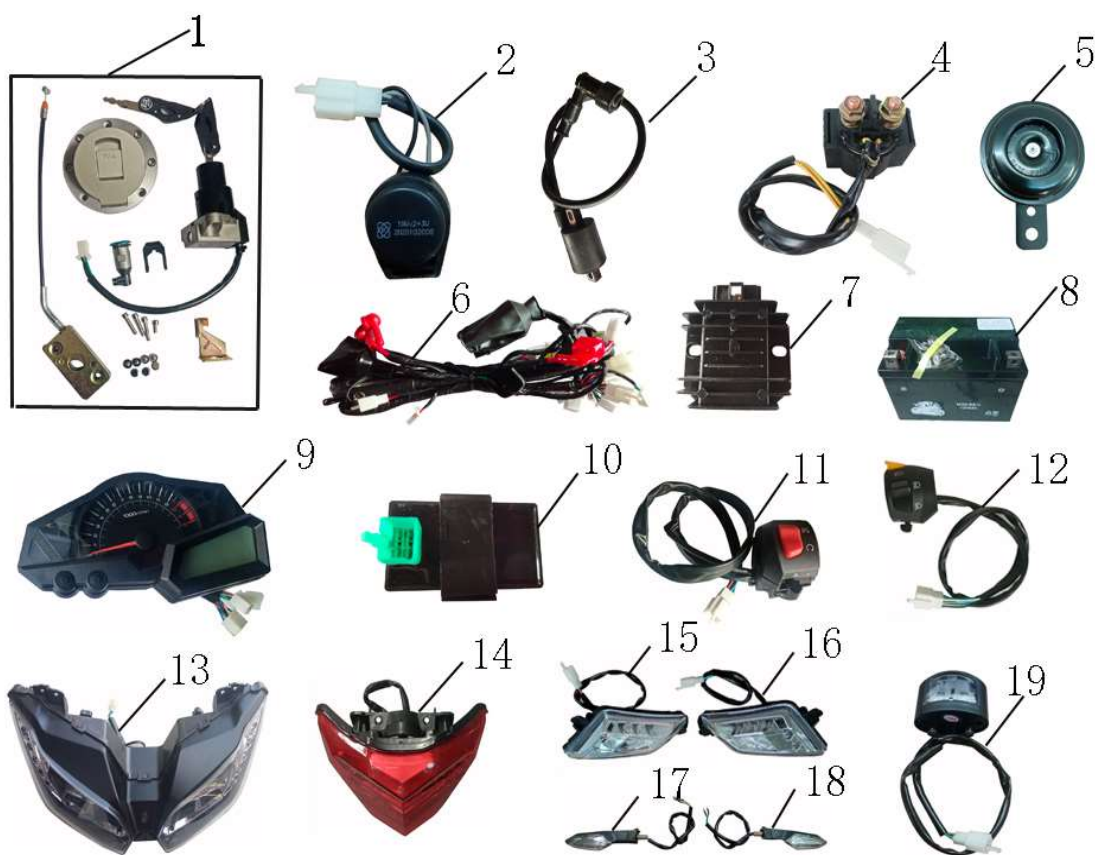
序 NO.	件号 Code name	中文名称 Chinese	英文名称 Description	数量 Q'ty	单价 (Unit Price)	
					¥	\$
1	02030769	上联板	Upper coonction plate	1		
2	02030766	左手把	Handle bar,Left	1		
3	02030767	右手把	Handle bar,Right	1		
4	10020086	左把套	Handle grip,Left	1		
5	10020087	油门把套	Throttle Handle Grip	1		
6	10020088	平衡块	Balancer	2		
7	10030013	离合器手柄组件	Clutch handle assembly	1		
8	02030204	下联板	Lower connecting plate	1		
9	12030066	圆锥滚子轴承30205/Φ25*Φ52*16.25	Tapered roller bearing30205/Φ25*Φ52*16.25	1		
10	12030067	圆锥滚子轴承30206/Φ30*Φ62*17.25	Tapered roller bearing30206/Φ30*Φ62*17.25	1		
11	07010209	前减震器(左)	Front suspension absorber(Left)	1		
12	07010210	前减震器(右)无碟刹支架	Front suspension absorber(Right)	1		
13	07010211	后减震器(XRZ-HJZ-001)	Rear shock absorber(Left)	1		
14	08020313	油门线(L:550mm/105mm)	Throttle cable(L:550mm/105mm)	1		
15	08020314	风门线(L:550mm/62mm)	Choke cable(L:550mm/62mm)	1		
16	08020315	离合器线(L:900mm/65mm)	Clutch cable(L:900mm/65)	1		

前后碟刹 Front and rear brake system



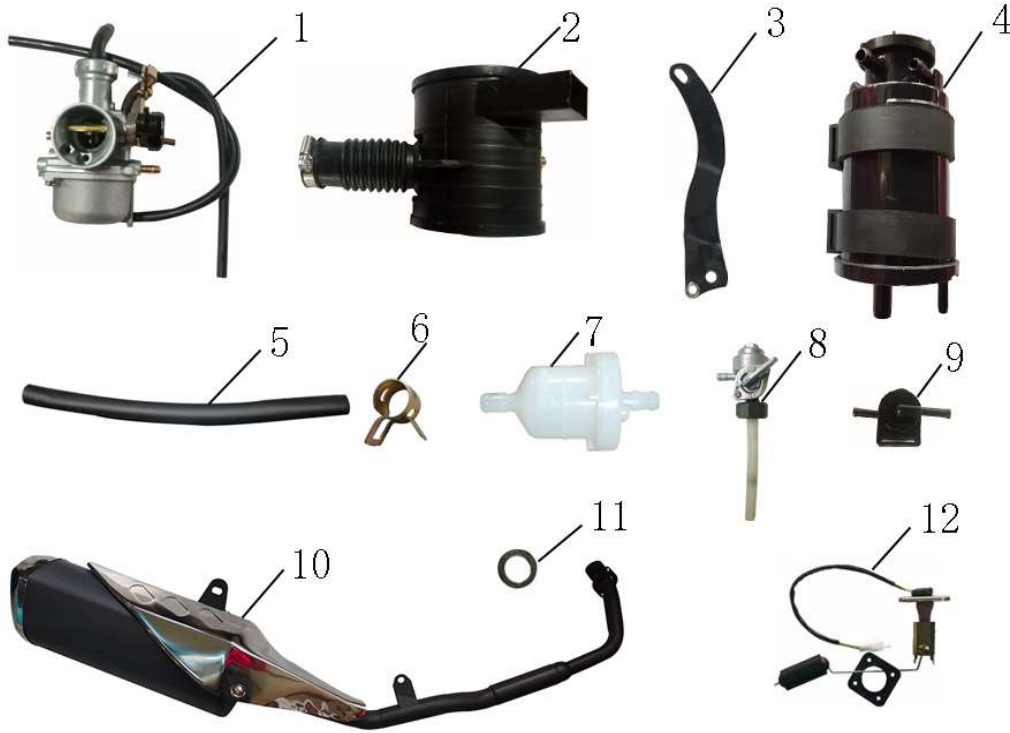
序 NO.	件 号 Code name	中文名称 Chinese	英文名称 Description	数量 Q'ty	单价 (Unit Price)	
					¥	\$
1	04010134	前碟刹总成	Front Disc Brake ASSY	1		
2		前碟刹上泵	Front disc brake upper pump	1		
3		前碟刹油管	Front disc brake oil pipe	1		
4		前碟刹下泵	Front disc brake lower pump	1		
5	04020040-1	碟刹盘 $\phi 130 \times \phi 271 \times \phi 150/5 - \phi 10.5$	Brake Disc (Front)	1		
6		前碟刹手柄	Front disc brake handle	1		
7	190043	方(形)碟刹开关	Micro Switch	1		
8	12990030	碟刹管线夹	Clamp for brake hose	1		
9	04010135	后碟刹总成	Rear Disc Brake ASSY			
10		后碟刹前泵	Rear disc brake front pump	1		
11		后碟刹开关	Rear disc brake switch	1		
12		后碟刹油杯	Rear disc brake oil cup	1		
13		后碟刹油管	Rear disc brake oil pipe	1		
14		后碟刹后泵	Rear disc brake rear pump	1		
15	04020041-1	碟刹盘 $\phi 105 \times \phi 240 \times \phi 125/5 - \phi 10.5$	Brake Disc (Rear)	1		
16	190061	刹车片	Rear Brake Pad	2		

电器、电缆 Electrical parts, Wire



序 NO.	件号 Code name	中文名称 Chinese	英文名称 Description	数量 Q'ty	单价 (Unit Price) ¥ \$	
1	10080058	套锁	Lock Sets	1		
2	01020011	闪光器	Flasher	1		
3	01020028	高压包	Ignition Coil	1		
4	01020021	继电器	Relay	1		
5	10070001	喇叭	Horn	1		
6	08010158	电缆线	Harness	1		
7	01020083	整流器	Rectifier	1		
8	10990019	电瓶	Battery	1		
9	10050094	仪表	Speedometer	1		
10	01020078	点火器	CDI	1		
11	10010029	组合开关左	Switch ASSY,Left	1		
12	10010030	组合开关右	Switch ASSY,Right	1		
13	09010091	前大灯	Headlight	1		
14	09030084	后尾灯	Taillight	1		
15	09020153-1	前左转向灯	Front Turnlight,Left	1		
16	09020153-2	前右转向灯	Front Turnlight,Right	1		
17	09020154-1	后左转向灯	Rear Turnlight,Left	1		
18	09020154-2	后右转向灯	Rear Turnlight,Right	1		
19	09030085	牌照灯	Licence light	1		

供给系统 SUPPLY SYSTEM



序 NO.	件 号 Code name	中文名称 Chinese	英文名称 Description	数量 Q'ty	单价 (Unit Price)	
					¥	\$
1	01030025	化油器	Carburetor	1		
2	01040055	空滤器Ø38	Air clearner(Ø38)	1		
3	02012215	空滤器支架	Bracket,air cleaner	1		
4	01990066	碳罐	Carbon canister	1		
5	06030002	汽油管Ø4.5*8.5	Oil tube	1		
6	12010007	油管夹	Clamp for oil tube	4		
7	06990001	二级过滤器	Oil filter	1		
8	10060005	油箱开关	Fuel switch	1		
9	01990043	阻断阀	blocked valve	1		
10	01050117	消声器	Muffler	1		
11	01990024	石棉垫	Asbestos pad	1		
	10040091	油位传感器	Fuel sensor	1		

前后轮 FRONT&REAR WHEEL



序 NO.	件 号 Code name	中文名称	英文名称	数量 Q'ty	单价	
		Chinese	Description		¥	\$
1	02040441	前轮毂	Front rim	1		
2		前轮轴(M14*1.5*245)	Front wheel axle(M14*1.5*245)	1		
3	15010065	前轮轴套(Ø25*Ø15.5X29)	Bush,front wheel(Ø25*Ø15.5X29)	1		
4		前轮轴自锁螺母(M14*1.5)	Lock nut,front wheel(M14*1.5)	1		
5	10040065	车速传感器	Speed sensor	1		
6	06010027	前轮胎110/70-17	Front tyre 110/70-17	1		
7	02040442	后轮毂	Rear rim	1		
8		后轮轴(M14XØ17X305)	Rear wheel axle(M14XØ17X305)	1		
9		轴套(左) Ø17.5*Ø26*18	Left Bush Ø17.5*Ø26*18	1		
10	15010023	轴套(中) Ø17.5*Ø26*29	Middle BushØ17.5*Ø26*29	1		
11		轴套(右) Ø17.5*Ø26*15	Right BushØ17.5*Ø26*15	1		
12		后轮轴自锁螺母(M14*1.5)	Lock nut,rear wheel(M14*1.5)	1		
13	190225	气门嘴	Tire valve	2		
14	06010026	后轮胎140/70-17	Rear tyre 140/70-17	1		
15	02040443	链条428H-126节	Chain(428H-126L)	1		

喷漆件 Painting covering



序	件号	中文名称	英文名称	数量	单价	
NO.	Code name	Chinese	Description	Q'ty	¥	\$
1	03010672	前泥板/DF125RTS	Front Fender	1		
2	03010674	前面盖/DF125RTS	Front Panel	1		
3	03030993	挡风罩	Windshield	1		
4	03010725	前左大板/DF125RTS	Front large panel;Left	1		
5	03010726	前右大板/DF125RTS	Front large panel;Right	1		
6	03010675	前左护板/DF125RTS	Front Guard Board;Left	1		
7	03010676	前右护板/DF125RTS	Front Guard Board;Right	1		
8	03010677	左侧板/DF125RTS	Side Panel; Left	1		
9	03010678	右侧板/DF125RTS	Side Panel; Right	1		
10	05030077	油箱/DF125RTS	Fuel Tank	1		
11	03010677	左中侧板/DF125RTS	Left middle side panel	1		
12	03010678	右中侧板/DF125RTS	R middle side panel; Right	1		
13	03010727	左侧板小件DF125RTS	Left side panel small piece	1		
14	03010728	右侧板小件DF125RTS	Right side panel small piece	1		
15	03010681	左后护板/DF125RTS	Rear Guard Board,Left	1		
16	03010682	右后护板/DF125RTS	Rear Guard Board,Right	1		
17	03010673	后中心护板/DF125RTS	Rear center guard	1		
18	09050002	圆橙色反光片M5	Circular orange reflector M5	1		
19	09050003	圆红色反光片M5	Circular red reflector M5	2		
20	09050001	方反光片M5	Square reflector	2		

PP件 PP COVERING



序	件号	中文名称	英文名称	数量	单价	
NO.	Code name	Chinese	Description	Q'ty	¥	\$
1	03030981	仪表底罩	Instrument bottom cover	1		
2	03030985	前底板上	Front floor panel upper	1		
3	03030985-1	前底板下	Front floor panel lower	1		
4	03030982-1	侧板左装饰网格	Side panel left decorative grid	1		
5	03030982-2	侧板右装饰网格	Side panel right decorative grid	1		
6	03030983	左油箱边条	Left fuel tank edge strip	1		
7	03030984	右油箱边条	Right fuel tank edge strip	1		
8	03031063	前左边条	Front edgings,left	1		
9	03031064	前右边条	Front edgings,right	1		
10	03031058	塑料水箱	Plastic water tank	1		
11	03030987	后底板	Rear floor panel	1		
12	03030986-1	左中装饰板	Left middle decorative panel	1		
13	03030986-2	右中装饰板	Right middle decorative panel	1		
14	03031602	后内泥板	Rear inner fender	1		
15	03030988	后挡泥板	Rear fender	1		
16	03030990	后尾灯连接板	Connection plate,Rear tail light	1		
17	03030991	后平叉塞	Cover, rear fork	2		
18	03030991-1	后减震塞	Cover, rear absorber	2		
19	03030992-1	后底板堵头1	Rear bottom plate plug 1	1		
20	03030992-2	后底板堵头2	Rear bottom plate plug 2	3		
21	09060031	后视镜	Rear mirrow	1		
22						
23						
24						
25						

坐垫和橡胶件 SEATER & RUBBER PARTS



序 NO.	件号 Code name	中文名称 Chinese	英文名称 Description	数量 Q'ty	单价 ¥ \$	
1	05010085-1	前座垫	Front seater	1		
2	05010085-2	后座垫	Rear seater	1		
3	06990101	电池绑带	Battery strap	1		
4	06990102	工具箱绑带	Tool box strap	1		
5	06020199	油箱前固定橡胶件	Front rubber parts; fuel tank	2		
6	06020198	前大灯固定橡胶件	Rubber part;headlight	2		
7	06020200	油箱后固定橡胶件	Rear rubber parts; fuel tank	2		
8	06020201	方向把螺栓盖	Rubber cover,handle bar bolt	4		
9	06020197	护板橡胶垫	Rubber cover,	20		

随车工具 Tool Kit



序 NO.	件 号 Code name	中文名称 Chinese	英文名称 Description	数量 Q'ty	单价	
					¥	\$
1	16010006	双头螺丝刀	Dual-Purpose Screwdriver	1		
2	16010005	12-14开口呆扳手	Open Spanner(12-14)	1		
3	16010004	8-10开口呆扳手	Open Spanner(8-10)	1		
4	16010007	16对边火花塞套筒	Spark Plug Box Spanner(S=16)	1		
5	16010002	6mm内六角扳手	Socket Head Screw Wrench(6mm)	1		
6	16010001	5mm内六角扳手	Socket Head Screw Wrench(5mm)	1		
7	16990010	随车工具包	Bag for Tools Kit	1		
8		随车工具总成	Tools Kit	1		