

# DF200GSA零件目录图册

## DF200GSA PARTSLIST



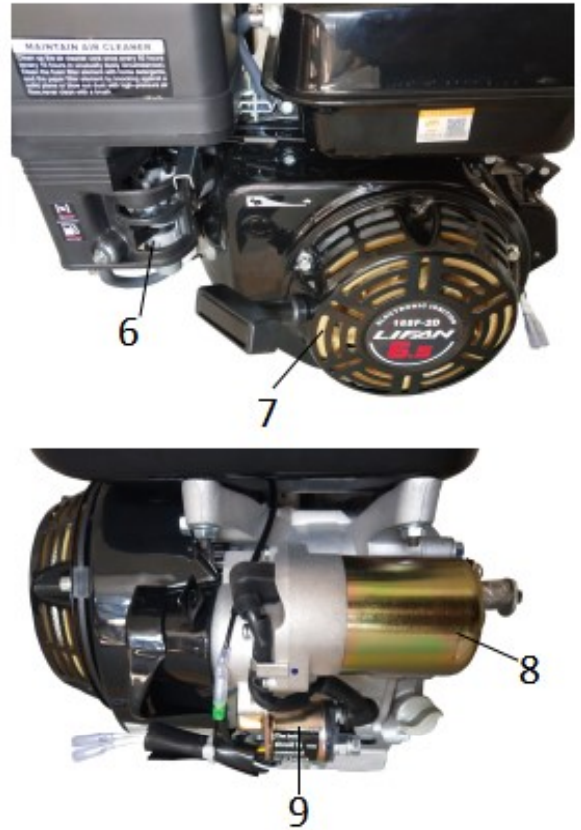
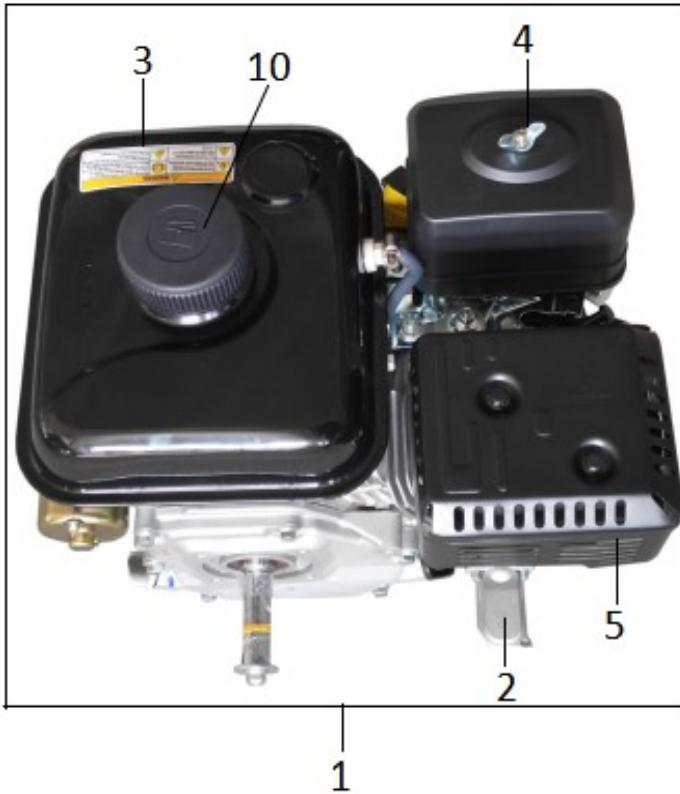
### FOREWORD

When you are going to order parts you may take this booklet as reference but any differences please take the reality on vehicle as standard.

To find out the name, Item code or fitment you may check in the illustration with the size and appearance .Then with the no. in the illustration you will find out the name, item code and quantity.

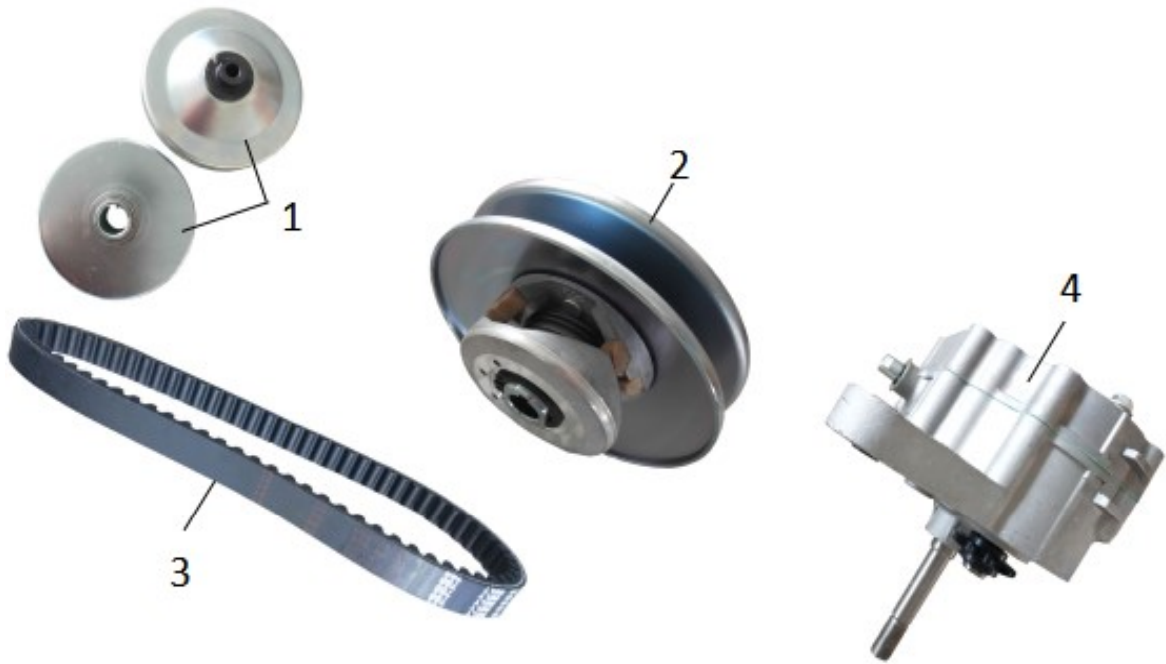
There will no notice to you ahead of any change of the information in this booklet.

## 动力系统1



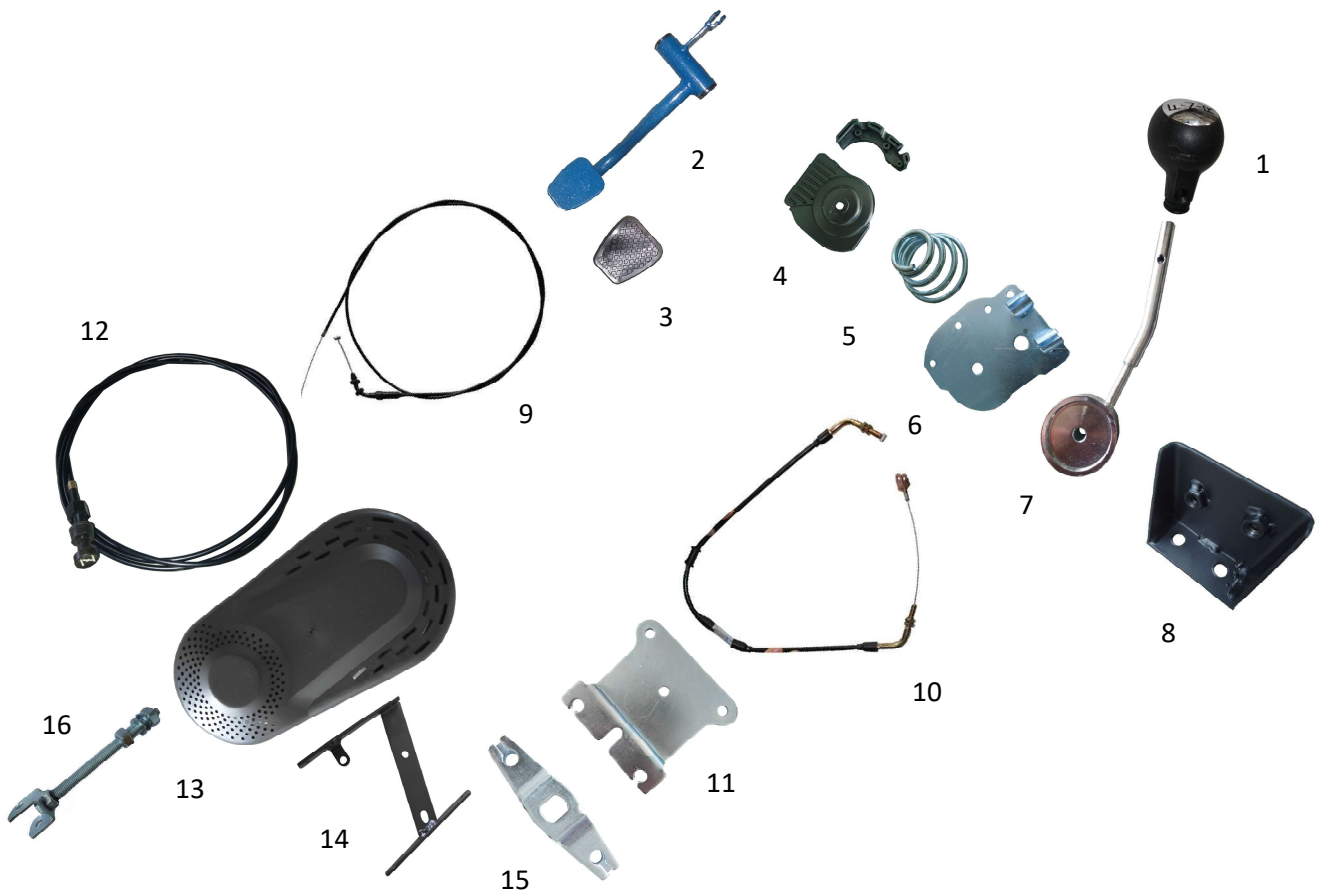
序 NO.	件 号 Code name	中文名称 Chinese	英文名称 Description	数量 Q'ty	单价	
					¥	\$
1	01010078	发动机 (168F-2D)	Engine(168F-2D)	1		
2	01990062-2	DPE补气阀		1		
3	05040013	油箱		1		
4	01040047	空滤器		1		
5	01050092	消声器 (168F)		1		
6	01030022	化油器		1		
7	190254	反冲启动器总成		1		
8	190261	启动马达		1		
9	190263	启动继电器		1		
10	05050020	油箱盖		1		

动力系统2



序	件号	中文名称	英文名称	数量	单价	
NO.	Code name	Chinese	Description	Q'ty	¥	\$
1	02040367	主动轮		1		
2	02040368	从动轮		1		
3	02040393	皮带669		1		
4	02040366	倒挡器		1		

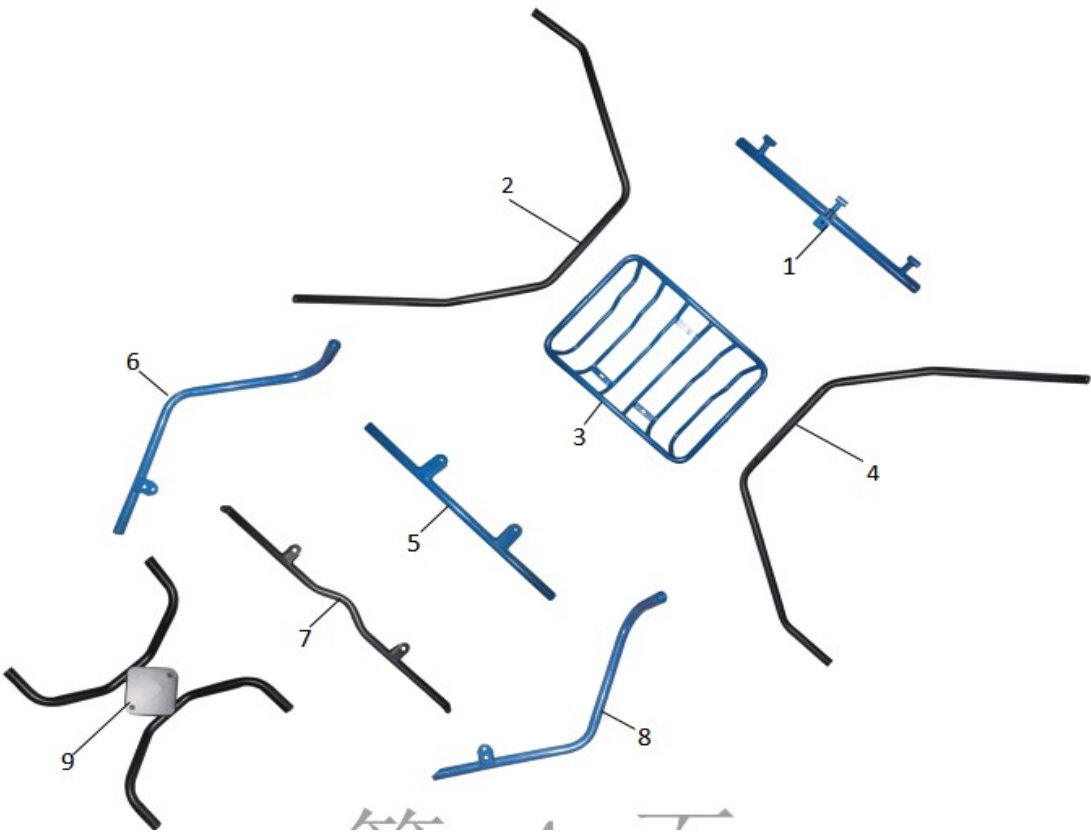
### 动力系统3



序	件号	中文名称	英文名称	数量	单价	
NO.	Code name	Chinese	Description	Q'ty	¥	\$
1	06990075	拨档手柄		1		
2	02010079	油门踏板		1		
3	06990016	脚刹踏板防滑套（圆弧方形）		1		
4	03030233	拨档器塑件组合		1		
5	07020028	拨档器扭簧		1		
6	02010329	拨档器固定板组件		1		
7	02011946	变档杆组件		1		
8	02010269	档位器支架		1		
9	08020292	油门线		1		
10	08020284	换挡拉线		1		

11	02011953	档位线支架		1		
12	08020293	风门线		1		
13	03030994	链条罩		1		
14	02011955	左边盖支架		1		
15	02040369	换挡拨片		1		
16	02011951	调节拉杆		1		

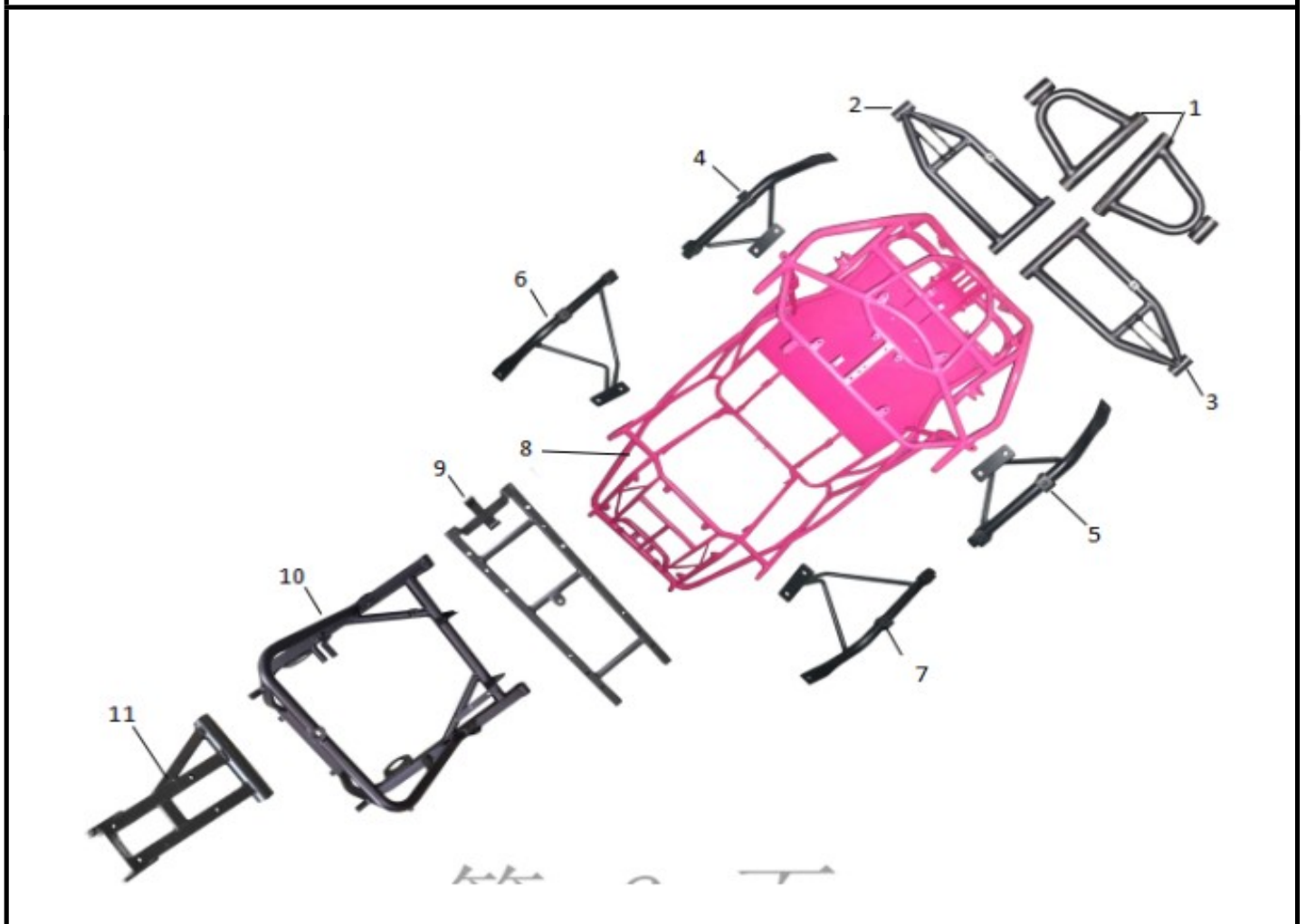
棚架 Rollbar



序	件号	中文名称	英文名称	数量	单价	
NO.	Code name	Chinese	Description	Q'ty	¥	\$
1	02011984-2	棚架中间连接管长(前)		1		
2	02011983-1	棚架左		1		
3	02011072	货篮		1		
4	02011983-2	棚架右		1		

5	02011984-1	棚架中间连接管短（后）	1		
6	02011988-1	侧棚架左	1		
7	02011984-3	棚架中间连接管（安全带）	1		
8	02011988-2	侧棚架右	1		
9	02011989	备胎架	1		

车架及车架附件 FRAME AND ACCESSORIES



序	件号	中文名称	英文名称	数量	单价	
NO.	Code name	Chinese	Description	Q'ty	¥	\$
1	02011981	上摇臂组件		2		
2	02011982-1	下摇臂组件左		1		



3	02011982-2	下摇臂组件右	1	
4	02011985-1	前挡泥板支架左	1	
5	02011985-2	前挡泥板支架右	1	
6	02011986-1	后挡泥板支架左	1	
7	02011986-2	后挡泥板支架右	1	
8	0201-DF200GSA	车架	1	
9	02011945	座垫安装支架	1	
10	02011949-1	后托架	1	
11	02011950-1	发动机安装架	1	

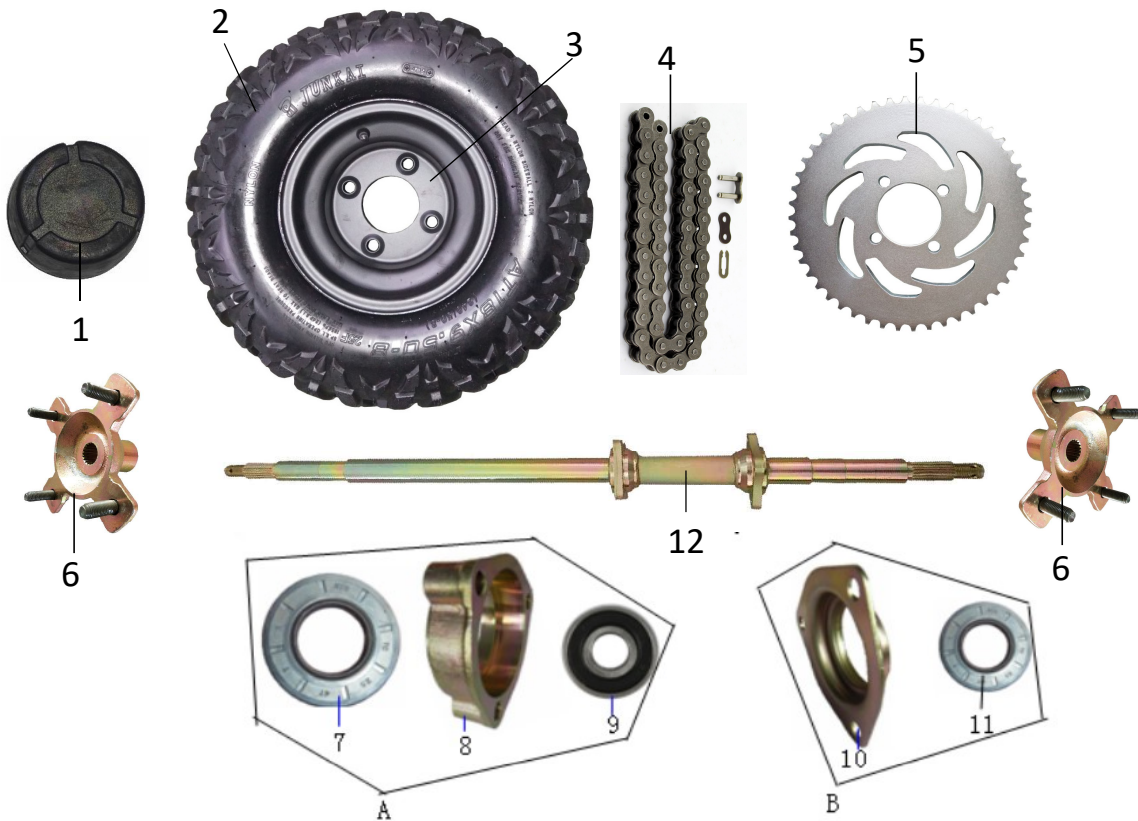
转向、传动系统1



第 7 页

序	件号	中文名称	英文名称	数量	单价	
NO.	Code name	Chinese	Description	Q'ty	¥	\$
1	02030018	方向盘(小、带盖)	Steering Wheel	1		
2	02030780	方向盘固定轴	Steering Wheel Fixture	1		
3	02030784	万向节	Gimbal L:	1		
4	02030015	方向机压板		2		
5	02030783	方向机		1		
6	02030016	前转向角固定板		4		
7	12020006	防尘盖Ø12		4		
8	02040377	前轮毂座组合		2		
9	02030781	前转向角左		1		
10	02030786	转向拉杆(带球头)	L: 242	2		
11	06010080	前轮胎19*7-8		2		
12	02040371	前钢圈(8*5.375)		2		
13	02030782	前转向角右		1		

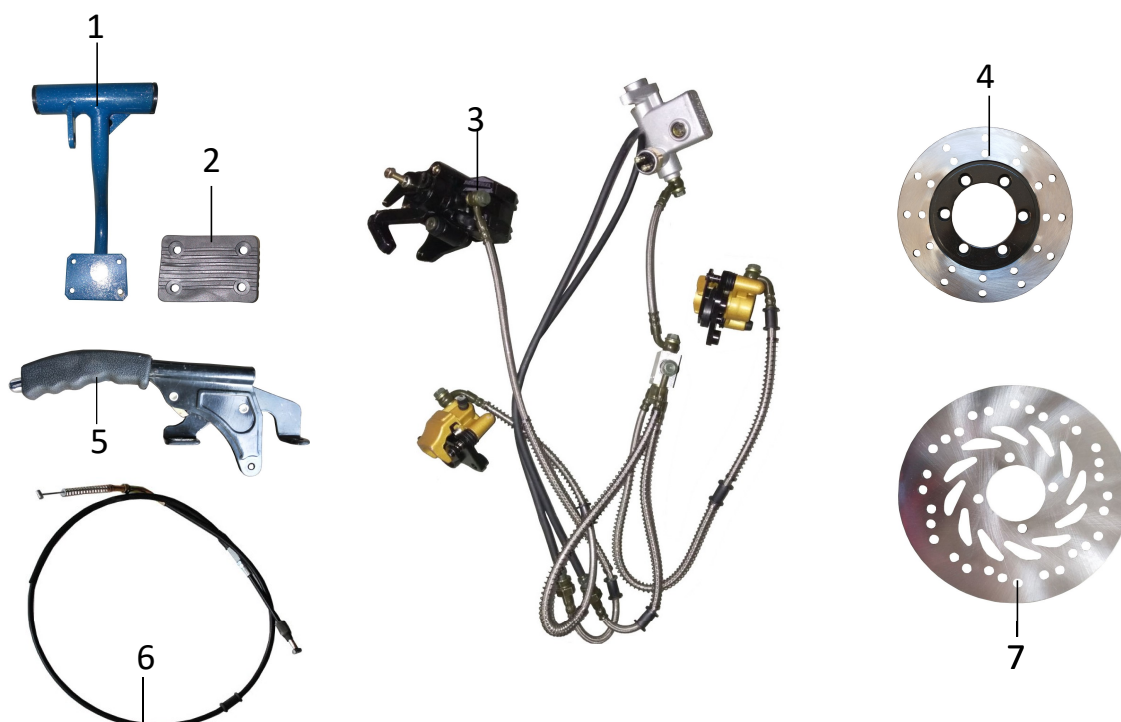
转向、传动系统2





序	件号	中文名称	英文名称	数量	单价	
NO.	Code name	Chinese	Description	Q'ty	¥	\$
1	12020001	轮毂防尘盖 (小)		2		
2	06010081	后轮胎18*9.5-8 A花		2		
3	02040370	后钢圈 8*6.68		2		
4	02040374	链条420H-54L		1		
5	02040375	牙盘420-48		1		
6	02040373-2	后轮毂座		2		
A	02040170	轴承座组件	Bearing pedestal ASSY	2		
7	12040017	油封40*28*7	Oil Seal 40*28*7	2		
8	02040174	轴承座	Bearing pedestal	2		
9	12030015	轴承6205	Bearing (6205)	2		
B	02040169	轴承座防尘盖组件	dust cover of the bearing pedestal	2		
10	02040173	轴承座防尘盖	dust cover of the bearing pedestal	2		
11	12040016	油封40*25*7	Oil Seal 40*25*7	2		
12	02040372	后桥轴		1		

### 刹车系统

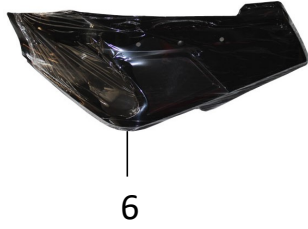
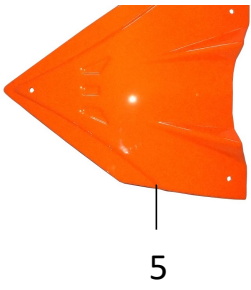


序	件号	中文名称	英文名称	数量	单价	
NO.	Code name	Chinese	Description	Q'ty	¥	\$
1	02011987	刹车踏板组件		1		
2	06990015	脚刹踏板防滑套（方形）		1		
3	04010119	碟刹总成		1		
4	04020011	碟刹盘047*0128		2		
5	04990012	手刹器		1		
6	04020059	碟刹盘		1		
7	08020282	手刹线		1		

### 电缆线







序	件号	中文名称	英文名称	数量	单价	
NO.	Code name	Chinese	Description	Q'ty	¥	\$
1	03030580	仪表板		1		
2	03030739	后挡泥板右		1		
3	03030419	杂物箱挂钩		8		
4	03030741	孔塞		8		
5	03010684	前装饰板		1		
6	03030738	后挡泥板左		1		
7	03030995	后装饰板		1		

开关、电器





序	件 号	中文名称	英文名称	数量	单价	
NO.	Code name	Chinese	Description	Q'ty	¥	\$
1	10010068	喇叭开关		1		
2	10010074	小转向灯开关		1		
3	10010010	大灯开关		1		
4	09040004	三星装饰灯		3		
5	09010016	(三角)大灯		2		
6	01020041	CM6321-R继电器		1		
7	01020011	闪光器		1		
8	10070001	普通喇叭		1		
9	09020042	前左转向灯		1		
10	09020043	前右转向灯		1		
11	09020086	后左转向灯		1		
12	09020087	后右转向灯		1		
13	01020074-2	整流器	rectifier	1		
14	01020076	点火线圈组件		1		
15	10080018	电门锁(5线)	Lock	1		
16	10990001	电瓶DTX7A-BS	battery DTX7A-BS	1		
17	09030004	尾灯		1		

弹簧、减震



序	件号	中文名称	英文名称	数量	单价	
NO.	Code name	Chinese	Description	Q'ty	¥	\$
1	07020007	刹车开关拉簧		1		
2	07020028	拨档器扭簧		1		
3	07010181	前减震		1		
4	07010178	后减震		1		

坐垫、安全带 Seat, Belt





序 NO.	件 号 Code name	中文名称 Chinese	英文名称 Description	数量 Q'ty	单价	
					¥	\$
1	05020002	安全带	Seat Belt	1付		
2	05020020	坐垫滑轨	Seat Rail	1付		
3	05010086-1	坐垫（左）	Seat	1		
4	05010086-2	座垫（右）		1		