

DF200GSX零件目录图册

DF200GSX PARTSLIST



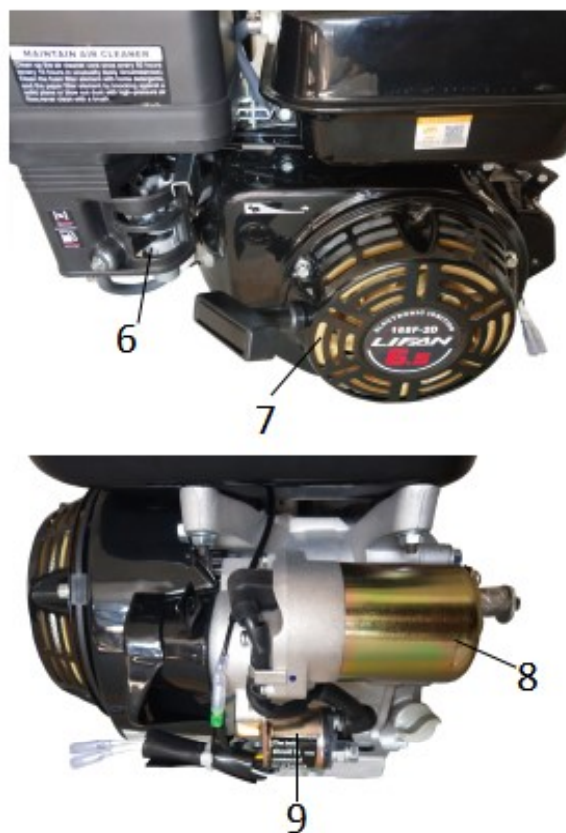
FOREWORD

When you are going to order parts you may take this booklet as reference but any differences please take the reality on vehicle as standard.

To find out the name, Item code or fitment you may check in the illustration with the size and appearance .Then with the no. in the illustration you will find out the name, item code and quantity.

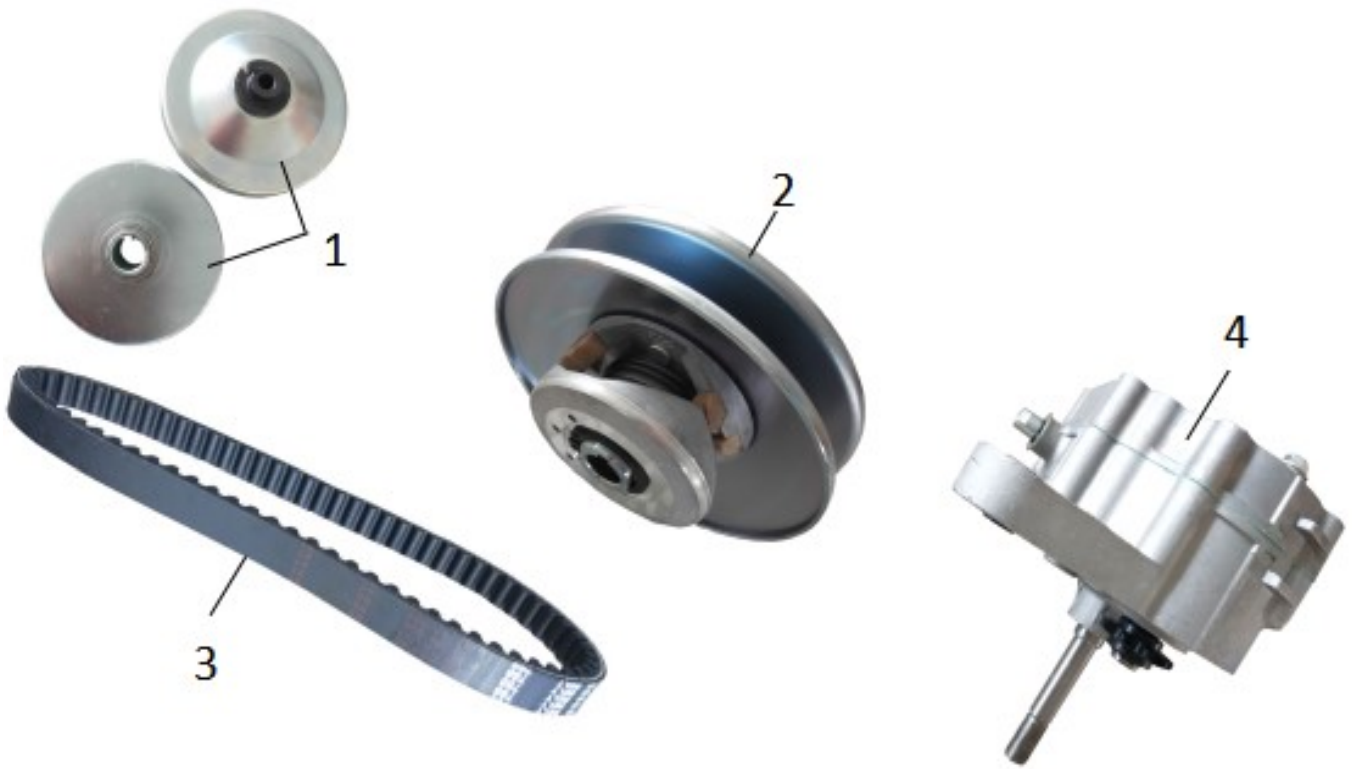
There will no notice to you ahead of any change of the information in this booklet.

发动机、消声器、化油器 ENGINE MUFFLER CARBURTOR



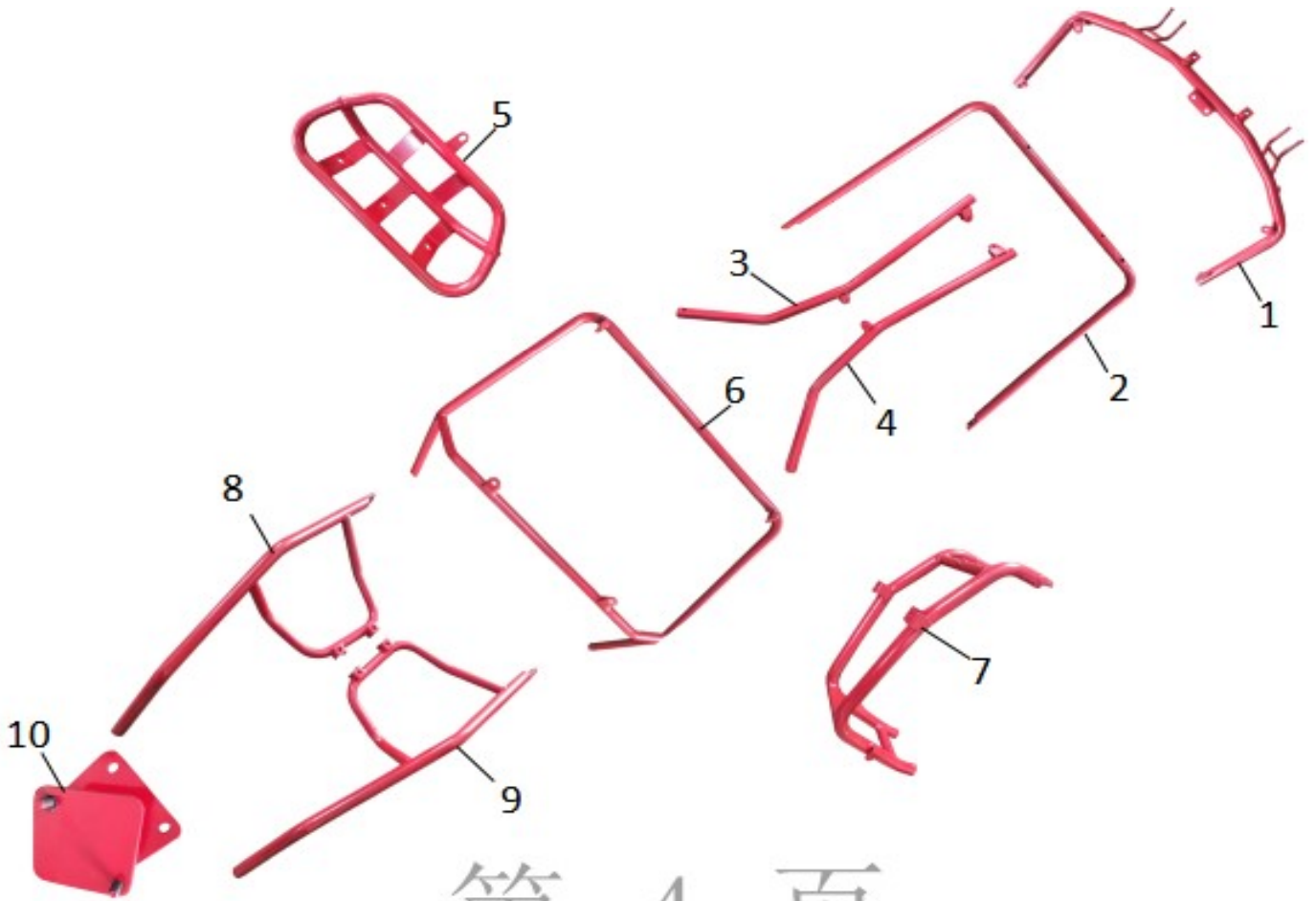
序 NO.	件号 Code name	中文名称 Chinese	英文名称 Description	数量 Q'ty	单价 Price	
					¥	\$
1	01010078	发动机(168F-2D)	Engine(168F-2D)	1		
2	01990062-2	DPE补气阀		1		
3	05040013	油箱		1		
4	01040047	空滤器		1		
5	01050092	消声器(168F)		1		
6	01030022	化油器		1		
7	190254	反冲启动器总成		1		
8	190261	启动马达		1		
9	190263	启动继电器		1		
10	05050020	油箱盖		1		

CVT



序 NO.	件 号 Code name	中 文 名 称 Chinese	英 文 名 称 Description	数 量 Q'ty	单 价	
					¥	\$
1	02040367	主动轮		1		
2	02040368	从动轮		1		
3	02040393	皮带669		1		
4	02040366	倒挡器		1		

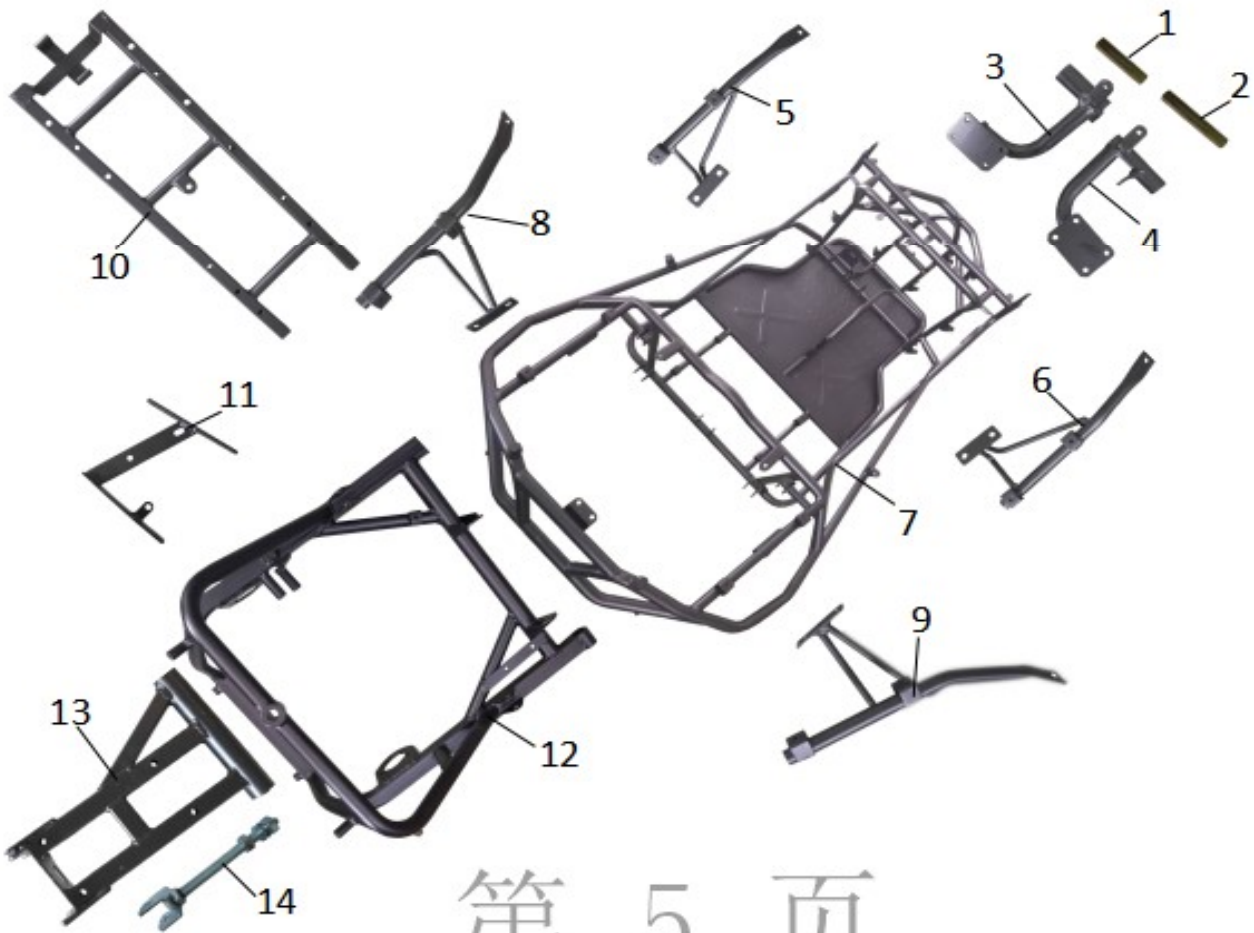
棚架 Rollbar



第 4 页

序	件号	中文名称	英文名称	数量	单价	
NO.	Code name	Chinese	Description	Q'ty	¥	\$
1	02011948	前货架		1		
2	02011938	前棚架		1		
3	02011939-1	左棚架		1		
4	02011939-2	右棚架		1		
5	02011954	前货篮		1		
6	02011940	棚架中		1		
7	02011947	前护杠		1		
8	02011941-1	后棚架左		1		
9	02011941-2	后棚架右		1		
10	02011942	备胎架		1		

车架及车架附件 FRAME AND ACCESSORIES



第 5 页

序	件号	中文名称	英文名称	数量	单价	
NO.	Code name	Chinese	Description	Q'ty	¥	\$
1	02010324	油门杆内衬套		1		
2	02010326	刹车杆内衬套		1		
3	02010815	油门踏板组件		1		
4	02011952	刹车踏板组件		1		
5	02011943-1	前挡泥板支架左		1		
6	02011943-2	前挡泥板支架右		1		
7	0201-DF200GSX	车架		1		
8	02011944-1	后挡泥板支架左		1		

9	02011944-2	后挡泥板支架右		1		
10	02011945	座垫安装支架		1		
11	02011955	左边盖支架		1		
12	02011949-1	后托架		1		
13	02011950-1	发动机安装架		1		
14	02011951	调节拉杆		1		

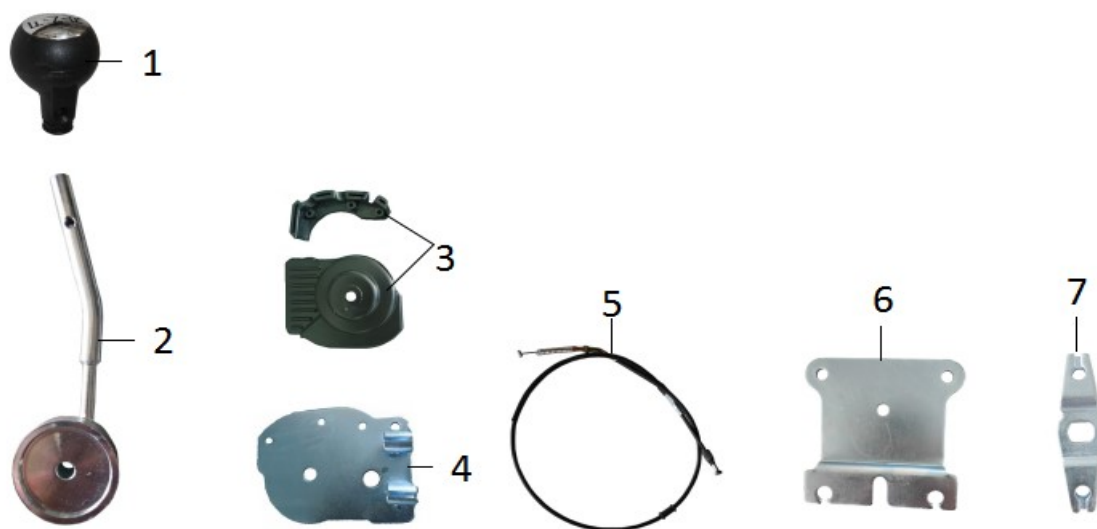
转向系统、前摇臂 Sttering ASSY, Swing arm



序	件号	中文名称	英文名称	数量	单价	
NO.	Code name	Chinese	Description	Q'ty	¥	\$
1	02030018	方向盘 (小、带盖)	Steering Wheel	1		

2	02030780	方向盘固定轴	Steering Wheel Fixture	1		
3	02010822	方向盘固定支架		1		
4	02030771	万向节	Gimbal L:	1		
5	02011936-1	上摇臂组件左		1		
6	02011936-2	上摇臂组件右		1		
7	02030222	转向拉杆（带球头）		2		
8	02030772	方向机		1		
9	02030170	方向机压板		2		
10	02040377	前轮毂座组件		2		
11	02030770-1	前转向角左		1		
12	02030770-2	前转向角右		1		
13	02011937-1	下摇臂组件左		1		
14	02011937-2	下摇臂组件右		1		
15	12030021	6903轴承	Bearing 6903	2		

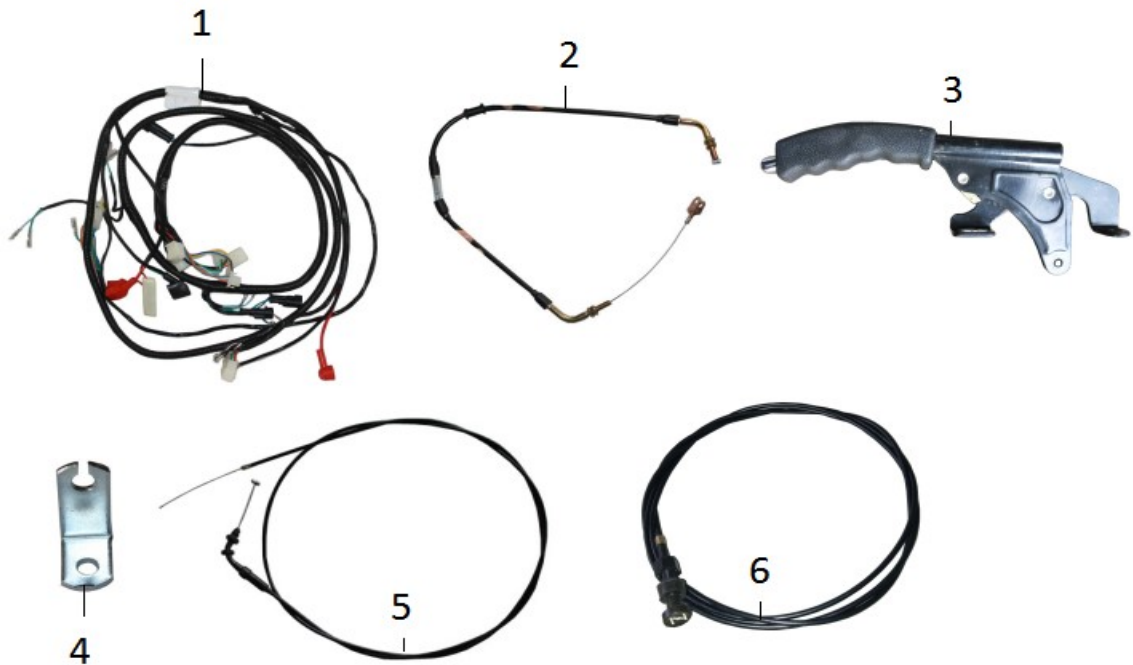
换挡机构、 Gearshift



序	件号	中文名称	英文名称	数量	单价	
NO.	Code name	Chinese	Description	Q'ty	¥	\$
1	06990075	拨档手柄		1		
2	02011946	拨档杆组件		1		
3	03030233	拨档器塑件组合		1		
4	02010329	拨档器固定板组件		1		
5	08020284	换挡拉线		2		

6	02011953	档位线支架		1	
7	02040369	换挡拨片		1	

线束



序	件号	中文名称	英文名称	数量	单价	
NO.	Code name	Chinese	Description	Q'ty	¥	\$
1	08010140	主电缆		1		
2	08020282	手刹线		1		
3	04990012	手刹器		1		

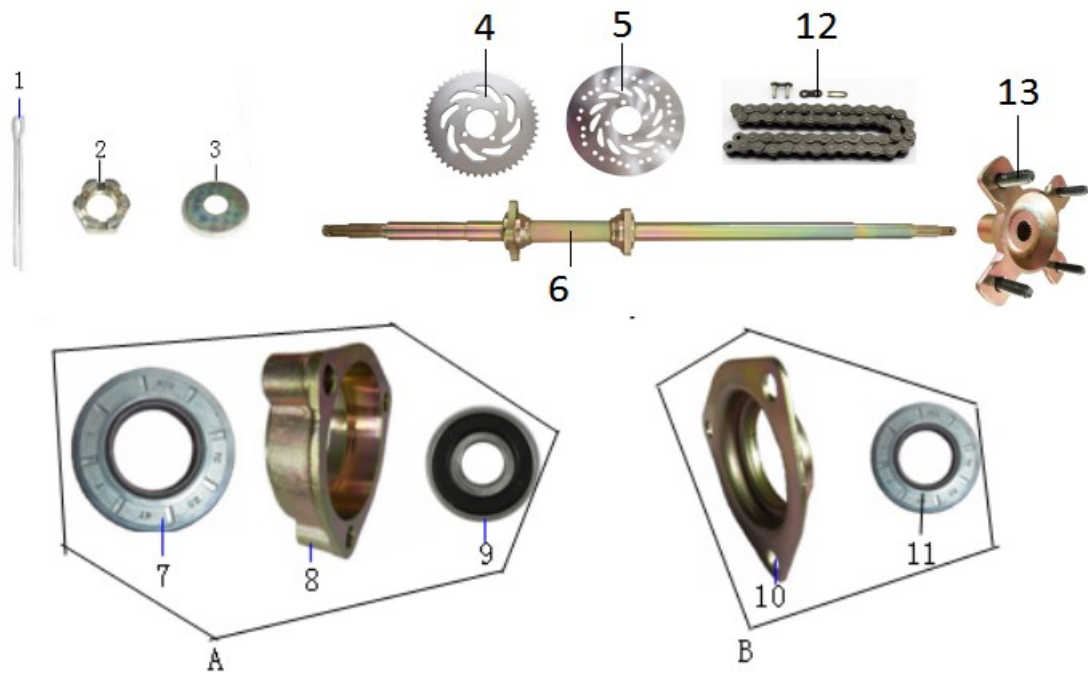
4	02010818	拉线固定架		1	
5	08020264	油门线		1	
6	08020285	风门线		1	

轮胎、钢圈、橡胶WHEEL, RIM



序	件号	中文名称	英文名称	数量	单价	
NO.	Code name	Chinese	Description	Q'ty	¥	\$
1	190016	气门嘴	Valve Cock	4		
2	02040371	前钢圈	Front Rim 8*5.375	2		
3	06010010	前轮胎19*7-8	Tire 19*7-8	2		
4	02040370	后轮毂8*6.68	Rear Rim 8*6.68	2		
5	06010101	后轮胎18*9.5-8	Tyre 18*9.5-8	2		
6	12020001	(橡胶) 轮毂防尘盖43	Rubber Dust cover 43	4		
7	06990015	脚刹踏板防滑套 (方形)		2		
8	06990096	电瓶扎带4-47		1		
9	06020119	油箱缓冲垫		6		

后传动系统 Rear Transmission ASSY



序	件号	中文名称	英文名称	数量	单价	
NO.	Code name	Chinese	Description	Q'ty	¥	\$
1		开口销3.0*40	Pin 3.0-40	2		
2		开槽螺母M16	slotted nut M16	2		
3	12020007	轮毂全铁防尘盖	Steel Dust cover	2		
4	02040375	链盘	Sprocket	1		
5	04020059	碟刹盘	Disc 160 mm	1		
6	02040372	后桥轴	Rear axle	1		
A	02040170	轴承座组件	Bearing pedestal ASSY	2		
7	12040017	油封40*28*7	Oil Seal 40*28*7	2		
8	02040174	轴承座	Bearing pedestal	2		
9	12030015	轴承6205	Bearing (6205)	2		
B	02040169	轴承座防尘盖组件	dust cover of the bearing pedestal	2		
10	02040173	轴承座防尘盖	dust cover of the bearing pedestal	2		
11	12040016	油封40*25*7	Oil Seal 40*25*7	2		
12	02040374	链条420H-54	link chain 420H-54	1		
13	02040373-2	后轮毂座		2		

开关、电器





序	件号	中文名称	英文名称	数量	单价	
NO.	Code name	Chinese	Description	Q'ty	¥	\$
1	10010068	喇叭开关		1		
2	10010074	小转向灯开关		1		
3	10010010	大灯开关		1		
4	09010092	小八凸透镜强弱光(灯)		2		
5	09010093	四寸水晶大八珠(灯)		2		
6	01020041	CM6321-R继电器		1		
7	01020011	闪光器		1		
8	10070001	普通喇叭		1		
9	09020042	前左转向灯		1		
10	09020043	前右转向灯		1		
11	09020086	后左转向灯		1		
12	09020087	后右转向灯		1		
13	01020074-2	整流器	rectifier	1		
14	01020076	点火线圈组件		1		
15	10080018	电门锁(5线)	Lock	1		
16	10990001	电瓶DTX7A-BS	battery DTX7A-BS	1		
17	09030004	尾灯		1		

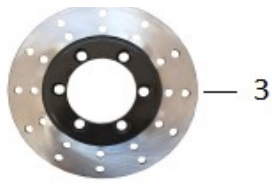
弹簧、减震



序	件 号	中 文 名 称	英 文 名 称	数量	单 价	
NO.	Code name	Chinese	Description	Q'ty	¥	\$
1	07020026	油门踏板扭簧		1		
2	07020025	刹车踏板扭簧		1		
3	07020028	拨档器扭簧		1		
4	07010177	前减震		1		
5	07010178	后减震		1		

碟刹 Brake system





序 NO.	件号 Code name	中文名称 Chinese	英文名称 Description	数量 Q'ty	单价 Price	
					¥	\$
1	04010114	碟刹总成	Brake ASSY	1		
2	12990004	碟刹管线夹				
3	04020011	碟刹盘047*0128*058/6-06.5		2		

坐垫、安全带 Seat, Belt



序	件号	中文名称	英文名称	数量	单价	
NO.	Code name	Chinese	Description	Q'ty	¥	\$
1	03030944	前保护架		1		
2	03030925	大公牛前货架		1		
3	03030419	杂物箱挂钩				
4	03030580	仪表板		1		
5	03030738	后左挡泥板	Rear fender (left)	1		
6	03030739	后右挡泥板	Rear fender (Right)	1		
7	03060023	顶棚		1		
8	03030995	后装饰板		1		
9	03030994	链条罩		1		
10	03030741	Ø8孔塞				