

DF200STX-QX 零件目录图册



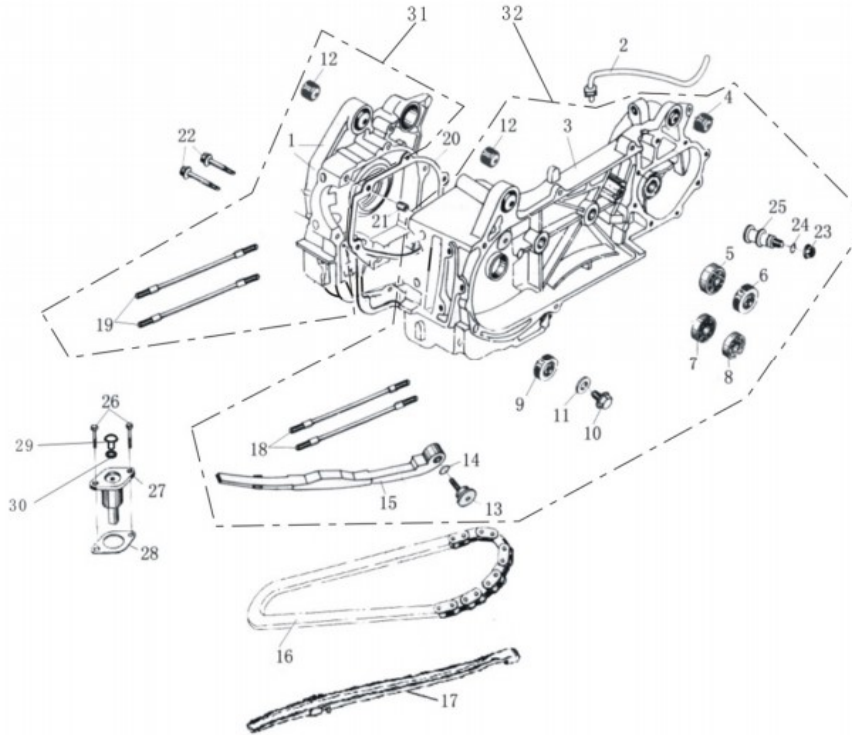
FOREWORD

When you are going to order parts you may take this booklet as reference but any differences please take the reality on vehicle as standard.

To find out the name, Item code or fitment you may check in the illustration with the size and appearance .Then with the no. in the illustration you will find out the name, item code and quantity.

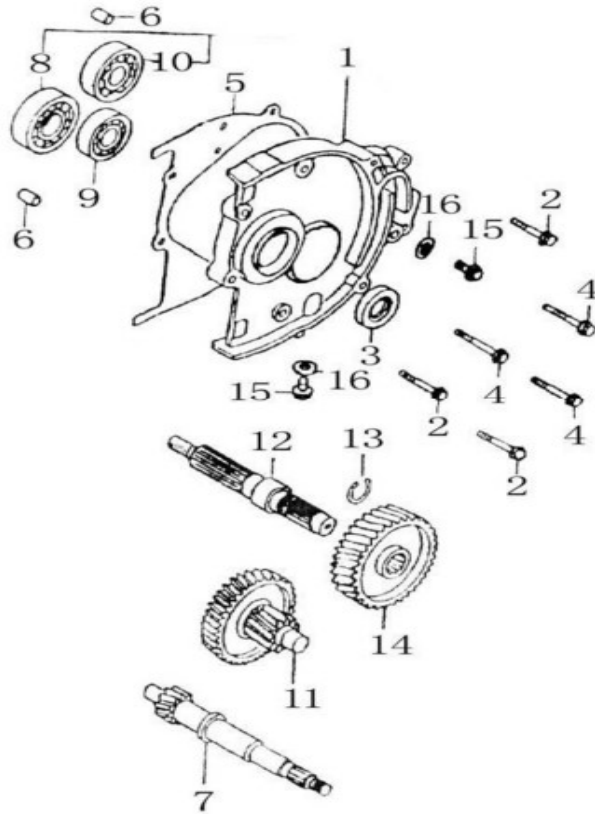
There will no notice to you ahead of any change of the information in this booklet.

曲轴箱总成 (1) Crankcase 1



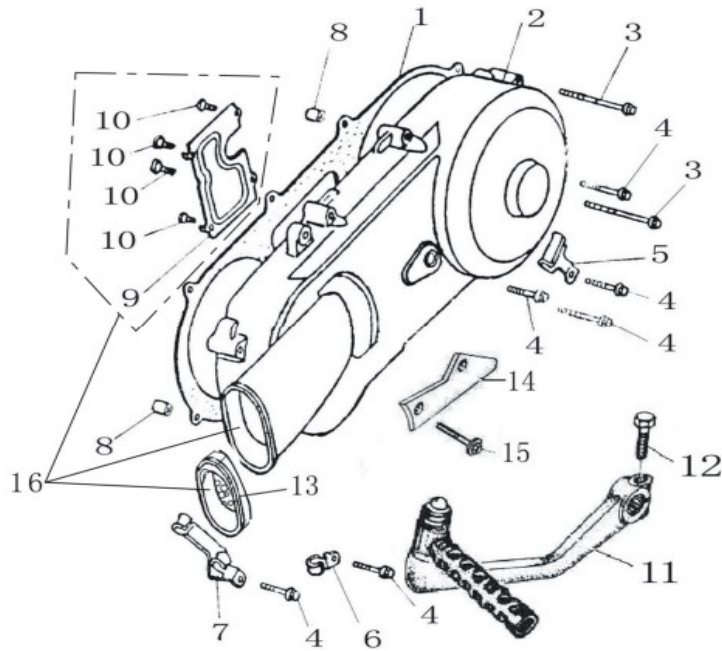
序	件号	中文名称	英文名称	数量	单价UNIT PRICE	
NO	Code name	Chinese	Description	Q'ty	¥	\$
1	2.20.05.67.02000	右箱体	R.Crankcase Assembly	1		
2	1.20.04.01.12000	通气管组合	Breather Pipe Assembly	1		
3	2.20.04.67.07000	左箱体本体总成	L.Crankcase Assembly	1		
4	1.20.04.01.08000	后减震套	Rear Shock Absorber Sheath	1		
5	1.00.01.6004-2RS	轴承6004-2RS	Bearing 6004-2RS	1		
6	1.20.04.01.10000	输出轴油封27×42×7	Oil Seal of Output Shaft	1		
7	1.00.01.6301	轴承6301	Bearing 6301	1		
8	1.00.01.6002	轴承6002	Bearing 6002	1		
9	1.20.04.01.13000	曲轴油封19.8×30×5	Oil Seal 19.8×30×5	1		
10	1.20.04.01.14000	放油螺栓M12×1.5×14	Bolt M12×1.5×14	1		
11	1.20.04.01.03000	平垫 12×18×1	Rear Gasket 12×18×1	1		
12	1.20.04.01.09000	前减震套	Front Shock Absorber Sheath	2		
13	1.20.13.01.01000	固定拉力杆螺钉	Screw	1		
14	1.20.13.01.02000	O形圈16×1.5	O-Ring 16×1.5	1		
15	1.20.13.01.05000	拉力杆	Tension Rod	1		
16	1.20.13.32.04000	正时链条	Timing Chain	1		
17	1.20.13.01.06000	分气链条导件	Chain Guide	1		
18	1.20.04.06.04000	双头螺柱M8×209	Stud Bolt M8×209	2		
19	1.20.05.06.01000	双头螺柱M8×201	Stud Bolt M8×201	2		
20	1.20.04.01.05000	右箱体垫	Gasket	1		
21	1.20.04.01.01000	定位套 ø8×14	Locating Bush ø8×14	2		
22	1.05.01.09.0650	螺栓M6×50	Bolt M6×50	2		
23	1.05.04.01.0800	螺母SM8	Nut M8	1		
24	1.20.04.01.11000	O形圈7.5×1.5	O-Ring 7.5×1.5	1		
25	1.20.04.03.02000	刹车销	Brake Pin	1		

变速箱盖总成(3) Crankcase Cover ASSY



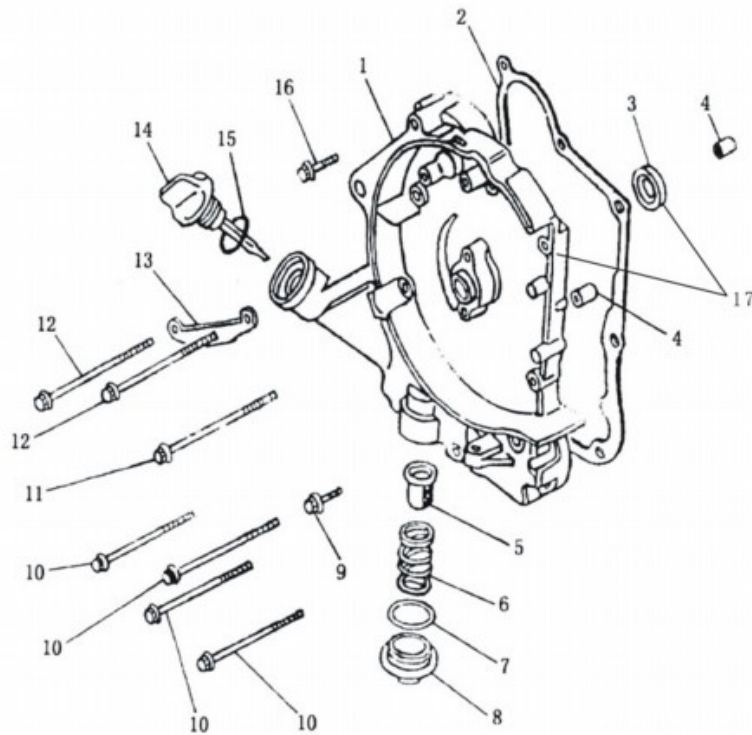
序	件号	中文名称	英文名称	数量	单价UNIT PRICE	
NO	Code name	Chinese	Description	Q'ty	¥	\$
1	2.20.20.01.01000	变速箱盖	Gearcase Cover	1		
2	1.05.01.09.0628	螺栓M6×28	Bolt M6×28	3		
3	1.20.20.01.08000	输入轴油封20×32×6	Oil Seal 20×32×6	1		
4	1.05.01.09.0635	螺栓M6×35	Bolt M6×35s	3		
5	1.20.20.01.06000	变速箱盖垫片	Gearcase Gasket	1		
6	1.20.04.01.01000	定位套 ø8×14	Locating Bush ø8×14	2		
7	1.20.20.08.02000	输入轴	Input Shaft	1		
8	1.00.01.6204	轴承6204	Bearing 6204	1		
9	1.00.01.6202	轴承6202	Bearing 6202	1		
10	1.00.01.6203	轴承6203	Bearing 6203	1		
11	1.20.20.08.09000	中间齿轮轴组	Intermediate Gear Shaft	1		
12	1.20.20.01.05000	变速箱输出轴	Input Shaft	1		
13	1.05.06.02.2000	轴用挡圈20	Check Ring 20	1		
14	1.20.20.01.03000	输出齿轮	Output Gear	1		
15	1.05.01.09.0812	螺栓M8×12	Bolt M8×12	2		
16	1.20.20.01.07000	垫片	Gasket	2		

左盖总成(4) Left Cover ASSY



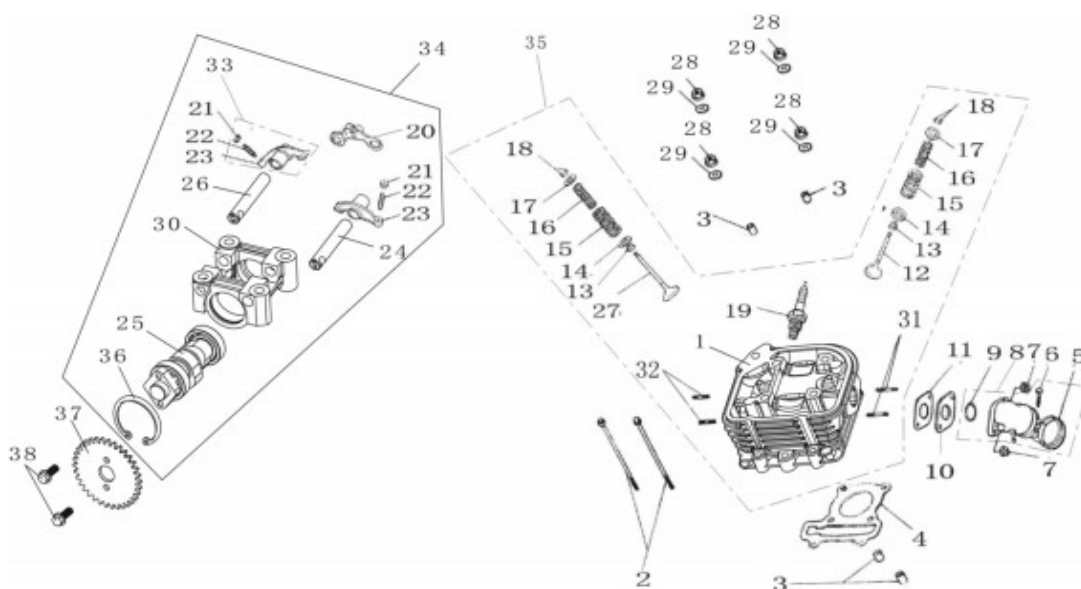
序	件号	中文名称	英文名称	数量	单价UNIT PRICE	
NO	Code name	Chinese	Description	Q'ty	¥	\$
	1.20.06.03.07000	左盖垫	Gasket,Left Cover	1		
2	2.20.06.03.01000	左盖	Left Cover	1		
3	1.05.01.09.0665	螺栓M6×65	Bolt M6×65	2		
4	1.05.01.09.0640	螺栓M6×40	Bolt M6×40	6		
5	1.20.06.01.06000	刹车导线夹	Brake Retainer Grip	1		
6	1.20.06.01.04000	溢流管夹	Tubing Clamp	1		
7	1.20.06.01.05000	油门拉筋固定架	Accelerator Fixed Bracket	1		
8	1.20.04.01.01000	定位套 ø8×14	Locating Bush ø8×14	2		
9	1.20.06.01.03000	通气导板	Breather Guide Plate	1		
10	1.05.02.03.4208	自攻螺钉ST4.2×8	Tapping Screw ST4.2×8	4		
11	1.20.17.01.05000	起动杆总成	Starting Lever Assembly	1		
12	1.05.01.08.0622	螺栓M6×22	Bolt M6×22	1		
13	1.20.06.01.10000	吸风管	Aspiration Pipe	1		
14	1.20.06.01.08000	固定架	Fixed Bracket	1		
15	1.05.01.09.0612	螺栓M6×12	Bolt M6×12	1		
16	2.20.06.03.99000	左盖总成	Left Cover Assembly	1		

右箱体端盖总成 (5) Right Crankcase Cover Assy



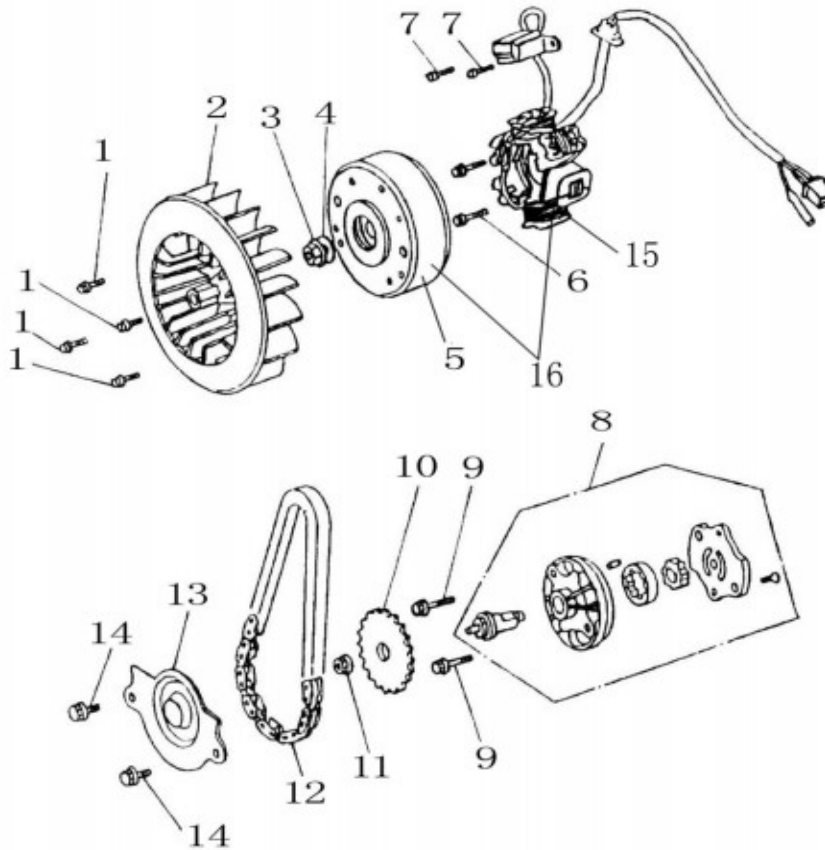
序	件号	中文名称	英文名称	数量	单价UNIT PRICE	
NO	Code name	Chinese	Description	Q'ty	¥	\$
1	2.20.07.01.01000	右盖	Right Cover	1		
2	1.20.07.01.06000	右盖垫	Gasket,Right Cover	1		
3	1.20.04.01.13000	曲轴油封19.8×30×5	Oil Seal 19.8×30×5	1		
4	1.20.04.01.01000	定位套φ8×14	Locating Bush φ8×14	2		
5	1.20.07.01.09000	滤油网	Oil-Filter Screen	1		
6	1.20.07.01.03000	滤油网弹簧	Spring,Oil-Filter Screen	1		
7	1.20.07.01.04000	O形圈30.5×3	O-Ring 30.5×3	1		
8	1.20.07.01.02000	滤油网螺帽	Oil-Filter Screen Nut	1		
9	1.05.01.09.0632	螺栓M6×32	Bolt M6×32	1		
10	1.05.01.09.0695	螺栓M6×95	Bolt M6×95	4		
11	1.05.01.09.06100	螺栓M6×100	Bolt M6×100	1		
12	1.05.01.09.06110	螺栓M6×110	Bolt M6×110	2		
13	1.20.07.01.08000	触发线卡	Trigger Line Card	1		
14	1.20.07.01.05000	机油尺	Oil Level Gauger	1		
15	1.20.07.01.07000	O形圈18×3	O-Ring 18×3	1		
16	1.05.01.09.0635	螺栓M6×35	Bolt M6×35	1		
17	2.20.07.01.99000	右盖总成	Right Cover Assy	1		

气缸头总成 (7) Cylinder Head ASSY



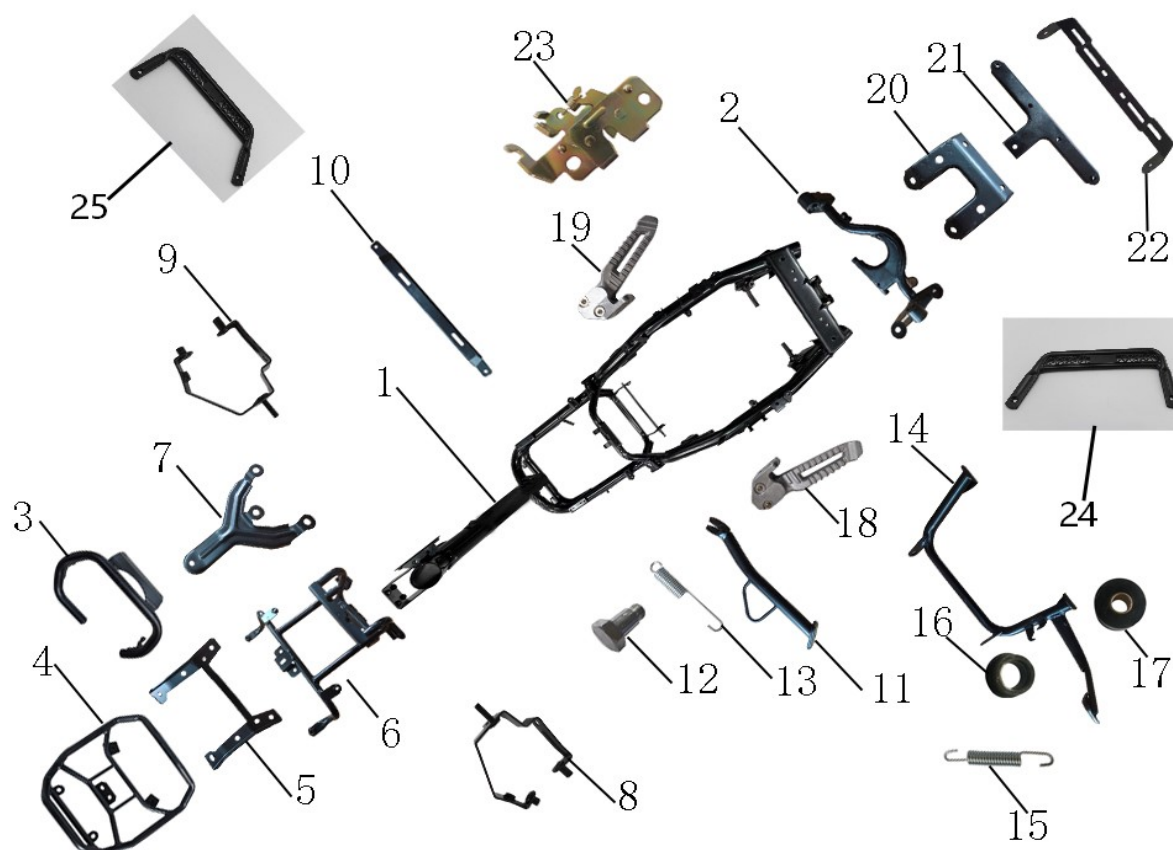
序	件号	中文名称	英文名称	数量	单价UNIT PRICE	
NO	Code name	Chinese	Description	Q'ty	¥	\$
1	2.20.01.67.13001	气缸头组 (补气状态)	Cylinder Head ASSY	1		
2	1.05.01.09.06100	螺栓M6×100	Bolt M6×100	2		
3	1.20.01.01.01000	定位套φ10×16	Locating Bush φ10×16	4		
4	1.20.01.09.15000	气缸头垫片	Cylinder Head Gasket	1		
5	1.20.01.01.16010	进气管夹	Pipe Clamp	1		
6	1.05.02.01.0425	螺钉M4×25	Screw M4×25	1		
7	1.05.04.02.0600	螺母M6	Nut M6	2		
8	1.20.01.01.16000	进气管总成	Intake-Tube Assy	1		
9	1.00.14.265180	O形圈26.5×1.8	O-Ring 26.5×1.8	1		
10	1.20.01.01.12000	隔热板	Thermal Baffle	1		
11	1.20.01.01.11000	垫板	Base Plate	1		
12	1.20.01.06.06000	进气门	Inlet Valve	1		
13	1.20.01.01.14000	气门油封	Oil Seal,Valve	2		
14	1.20.01.01.10000	垫片	Gasket	2		
15	1.20.01.06.09000	气门外弹簧	Outer Valve Spring	2		
16	1.20.01.06.08000	气门内弹簧	Inner Valve Spring	2		
17	1.20.01.01.05000	气门弹簧座	Valve Spring Retainer	2		
18	1.20.01.01.07000	气门锁块	Valve Cotter	4		
19	1.20.01.01.17000	火花塞	Spark Plug	1		
20	1.20.12.01.05000	止动板组	Stop Plate	1		
21	1.20.12.01.04020	调整螺母	Adjusting Nut	2		
22	1.20.12.01.04030	调整螺丝	Adjusting Screw	2		
23	1.20.12.06.04010	摇臂	Rocker Arm	2		
24	1.20.12.06.03000	进气摇臂轴组	Inlet Rocker Arm Shaft Assy	1		

磁电机部件、机油泵部件



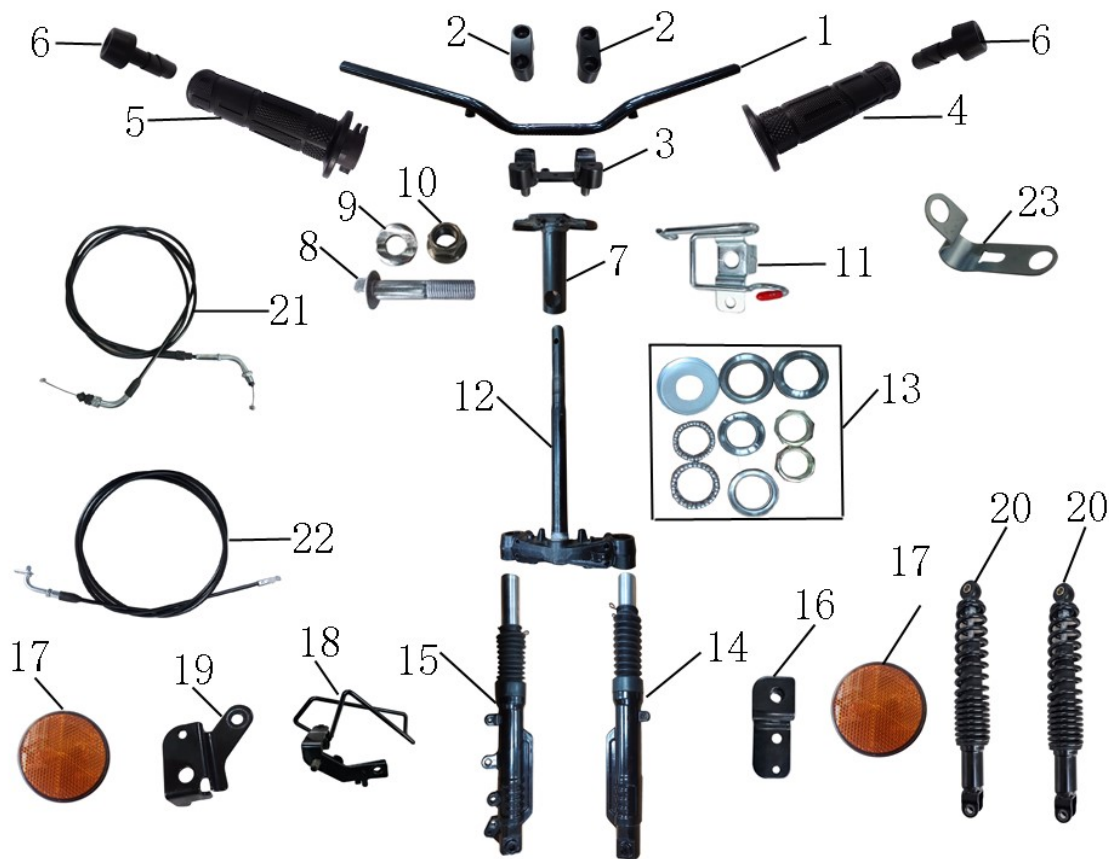
序 NO	件 号 Code name	中文名称 Chinese	英文名称 Description	数量 Q'ty	单价UNIT PRICE	
					¥	\$
1	1.05.01.09.0618	螺栓M6×18	Bolt M6X18	4		
2	1.20.24.01.06000	风扇组合	Fan Assy	1		
3	1.05.04.10.1213	螺母M12×1.25 H=10	Nut M12X1.25 H=10	1		
4	1.05.05.04.1201	平垫12-14HV	Washer 12-14 HV	1		
5	1.20.16.01.01020	飞轮	Flywheel(Rotor)	1		
6	1.05.01.09.0620	螺栓M6×20	Bolt M6X20	2		
7	1.05.01.08.0512	六角螺栓M5×12	Hex Bolt M5X12	2		
8	1.20.14.01.03000	机油泵组合	Oil Pump Assy	1		
9	1.05.01.09.0625	螺栓M6×25	Bolt M6X25	2		
10	1.20.14.01.01000	油泵链轮	Oil pump sprocket	1		
11	1.05.04.02.0600	螺母M6	Nut M6	1		
12	1.20.14.01.04000	油泵链条	Oil pump Chain	1		
13	1.20.14.01.02000	链轮端盖	Sprocket side Cover	1		
14	1.05.01.09.0612	螺栓M6×12	Bolt M6X12	2		
15	1.20.16.01.01012	定子组件（直流11级）	Stator (DC 11 pole)	1		
16	1.20.16.01.01002	磁电机总成（直流11级）	Magneto (DC 11 pole)	1		

车架和附件 Frame and Accessory



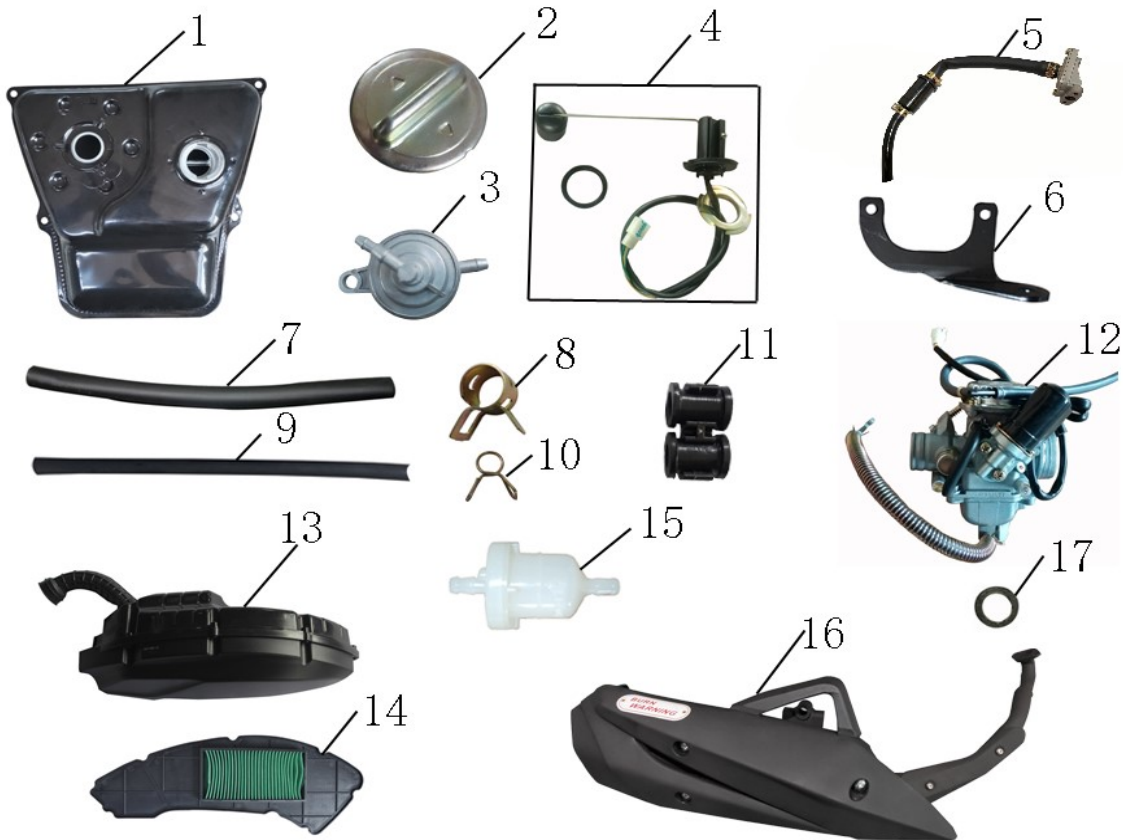
序	件号	中文名称	英文名称	数量	单价	UNIT PRICE
NO	Code name	Chinese	Description	Q'ty	¥	\$
1	0201-200STX-QX	车架	Frame ASSY	1		
2	02011180	动力吊架	Engine suspension	1		
3	02011203	前大灯护杠	Headlamp bumper	1		
4	02011192	前装饰支架	Bracket,front panel	1		
5	02011190	前挡风板安装支架	Bracket;front shield	1		
6	02011185	前面板支架	Bracket,front cover	1		
7	02011188	前泥板支架	Bracket;front fender	1		
8	02011186	转向灯支架(左)	Bracket;front turnlight left	1		
9	02011187	转向灯支架(右)	Bracket,front turnlight right	1		
10	02011189	前脚踏板支撑	Front foot pedal support	1		
11	02011184	单撑	Side stand	1		
12	/	单撑螺丝Ø22xØ12x14xM10X1.25	Bolt,side standØ22xØ12x14xM10X1.25	1		
13	07020013	单撑弹簧	Spring,side stand	1		
14	02011183	双撑	Main stand	1		
15	07020062	双撑弹簧	Spring,main stand	1		
16	/	双撑轴套	Bush,main stand	2		
17	06020019	双撑缓冲橡胶块	Buffer,main stand	1		
18	02050090	后搁脚(左)	Left pedal ASSY	1		
19	02050091	后搁脚(右)	Right pedal ASSY	1		
20	02011191	后牌照支架链接	Rear license plate bracket link	1		
21	02011204	后牌照支架	Bracket;rear license plate	1		
22	02012151	牌照支架	Bracket; license plate	1		
23	02011181	座垫锁板	Seat lock plate	1		
24	02012342	踏板(左)	Pedal (Left)	1		
25	02012343	踏板(右)	Pedal (Right)	1		

转向系统、减震系统 SUSPENSION



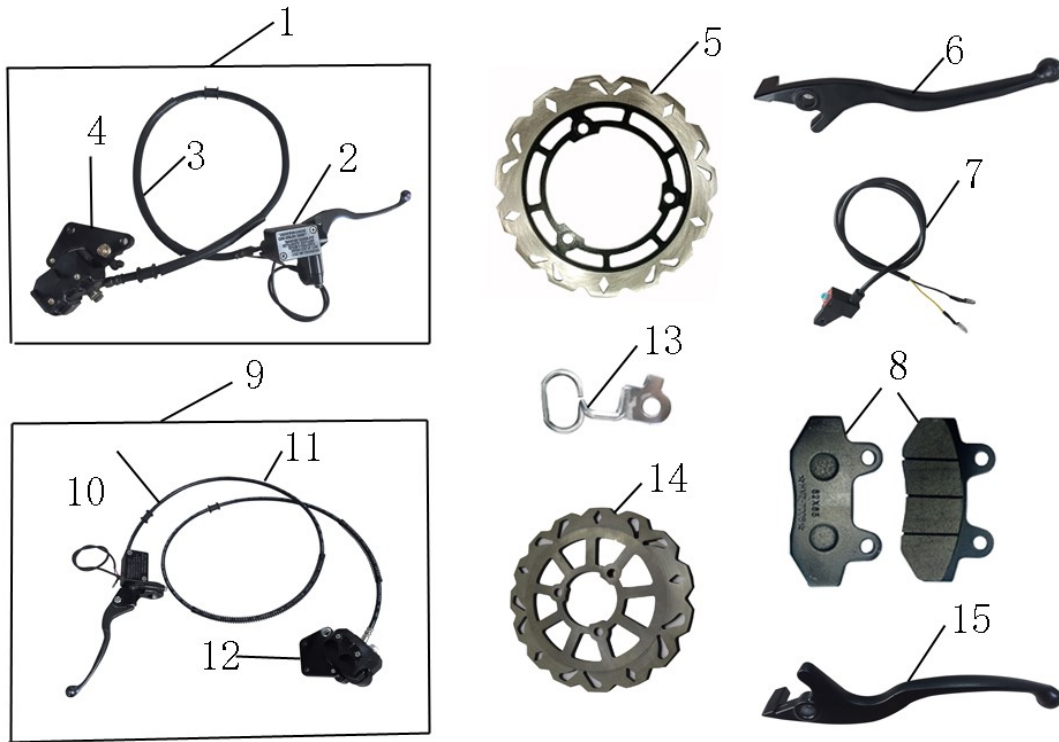
序 NO	件 号 Code name	中文名称 Chinese	英文名称 Description	数量 Q'ty	单价UNIT PRICE	
					¥	\$
1	02030832	方向把	Handle bar	1		
2	02030834	方向把上压块	Upper pressing block,handle bar	2		
3	02030833	方向把下压块	Lower pressing block,handle bar	1		
4	10020095	左把套	Left handle grip	1		
5	10020096	右把套	Throttle handle grip	1		
6	10020097	平衡块	Balancer	2		
7	02011182	方向把下接	Lower connection of steering handle	1		
8		六角法兰面螺栓M10X45	Hexagon flange bolt M10X45	1		
9		方向把锁紧衬套Φ21	Steering locking sleeve Φ21	1		
10		六角法兰面自锁螺母M10X1.25	Hexagon flange lock nut M10X1.25	1		
11	12990052	方向前支架(线夹)	Bracket handle bar	1		
12	02030831	下联板	Lower connecting plate	1		
13	12030073	钢碗	Bowl sets	1		
14	07010223	前减震器(左)	Front absorber,Left	1		
15	07010224	前减震器(右)	Front absorber,Right	1		
16	02011201	前反光片支架(左)	Left reflector bracket	1		
17	09050002	圆橙色反光片M5	Round orange reflector	2		
18	12990026	碟刹线夹	Bracket,disc brake	1		
19	02011202	前反光片支架(右)	Right reflector bracket	1		
20	07010225	后减震器	Rear absorber	2		
21	08020212	油门线(L:1790,S:115mm)	Throttle cable(L:1790,S:115mm)	1		
22	08020213	坐垫拉线(L:1780,S:28mm)	Seat lock cable(L:1780,S:28mm)	1		
23	12990047	电子计数器线夹	Clamp,speed counter	1		

供给系统 Supply System



序 NO	件号 Code name	中文名称 Chinese	英文名称 Description	数量 Q'ty	单价UNIT PRICE	
					¥	\$
1	05030089-1	油箱	Fuel tank	1		
2	05050002	油箱盖	Fuel tank cover	1		
3	10060001	油箱开关	Fuel switch	1		
4	10040108	油位传感器	Fuel sensor	1		
5	01990001	二次补气装置	Secondary air supply device	1		
6	02011209	二次补气支架	Bracket ,Secondary air supply device	1		
7	06030006-1	汽油管Φ4.5*Φ8.5	Fuel pipe	1		
8	12010007	油管夹8.5	Oil pipe clamp 8.5	7		
9	06030001	真空管Φ4*8	Vacuum tube Φ4 * 7	2		
10	12010010	钢丝卡子Φ6	Steel wire clip Φ6	1		
11	06990106	油管卡扣双联	Oil pipe connection	1		
12	01030026-1	化油器	carburetor	1		
13	01040061	空滤器	Air cleaner	1		
14	/	空滤器滤芯	Air filter	1		
15	06990001	二级过滤器	Secondary filter	1		
16	01050049-1	消声器	Muffler	1		
17		排气管垫	Gasket,muffler	1		

前后碟刹 Front & Rear Disc Brake



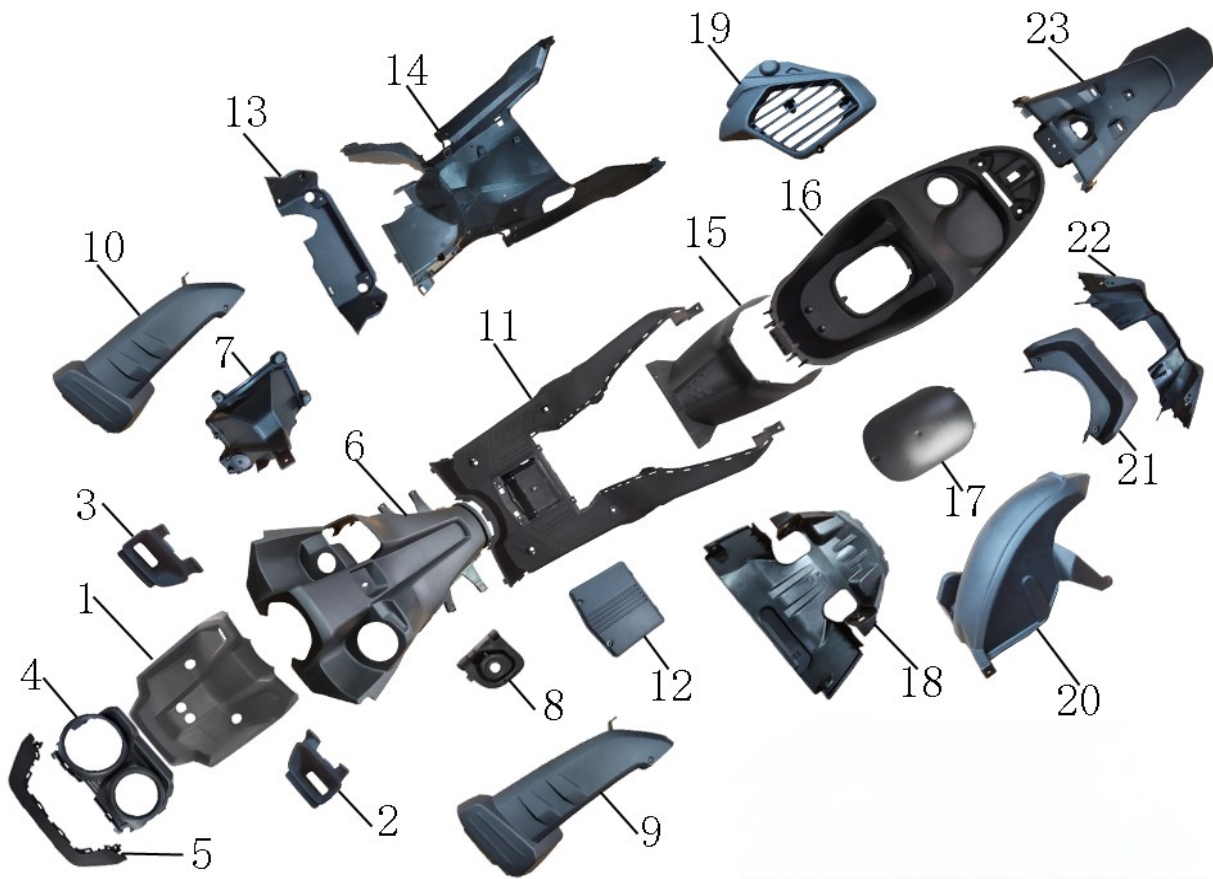
序 NO	件号 Code name	中文名称 Chinese	英文名称 Description	数量 Q'ty	单价UNIT PRICE	
					¥	\$
1	04010071	前碟刹总成	Front Disc Brake ASSY	1		
2	190001	前碟刹上泵	Front disc brake upper pump	1		
3	190002	前碟刹油管	Front disc brake oil pipe	1		
4	190003	前碟刹下泵	Front disc brake lower pump	1		
5	04020072	碟刹盘 $\phi 115 \times \phi 230 \times \phi 133/3$	Brake Disc (Front)	1		
6	190004	前碟刹手柄	Front Brake lever	1		
7	190005	碟刹开关	Brake switch	2		
8	190161	刹车片	Rear Brake Pad	2		
9	04010072	后碟刹总成	Rear Disc Brake ASSY	1		
10	190006	后碟刹上泵	Rear disc brake front pump	1		
11	190007	后碟刹油管	Rear disc brake oil pipe	1		
12	190008	后碟刹后泵	Rear disc brake rear pump	1		
13	12990027	下联板碟刹线夹	Clamp, front brake	1		
14	04020075	碟刹盘 $\phi 58 \times \phi 220 \times \phi 80$	Brake Disc (Rear)	1		
15	190009	后碟刹手柄	Rear brake lever	1		

电气系统 ELECTRICAL SYSTEM



序 NO	件号 Code name	中文名称 Chinese	英文名称 Description	数量 Q'ty	单价UNIT PRICE ¥ \$	
1	10080069	套锁	Lock Sets	1		
2	01020011	闪光器	Flasher	1		
3	01020022	高压包	Ignition Coil	1		
4	01020021	继电器	Relay	1		
5	10070001	喇叭	Horn	1		
6	10050099	仪表	Speedometer	1		
7	10010141	左组合开关	Switch ASSY,Left	1		
8	10010142	右组合开关	Switch ASSY,Right	1		
9	01020017-2	整流器/18极	Rectifier、18P	1		
10	10990001	电瓶(12V7A MG7A-BS-C 151*87*93*97)	Battery(12V7A MG7A-BS-C 151*87*93*97)	1		
11	01020016	点火器	CDI	1		
12	08010081	电缆线	Harness	1		
13	09010105	大灯总成	Headlight	1		
14	09030104	尾灯总成	Taillight	1		
15	193000	尾灯灯泡	Bulb,headlight	1		
16	09040003	前位置灯	Front position light	1		
17	193001	小灯灯泡 (12V 5W)	Bulb,position light(12V 5W)	1		
18	09030105	牌照灯总成	Licence light	1		
19	09020171	前左转向灯	Front Turnlight,Left	1		
20	09020172	前右转向灯	Front Turnlight,Right	1		
21	09020173	后左转向灯	Rear Turnlight,Left	1		
22	09020174	后右转向灯	Rear Turnlight,Right	1		

外观件2 Body Covering 2



序 NO	件号 Code name	中文名称 Chinese	英文名称 Description	数量 Q'ty	单价UNIT PRICE	
					¥	\$
1	03031119	面板	Front panel	1		
2	03031117	面板装饰件左	Panel trim Left	1		
3	03031118	面板装饰件右	Panel trim Right	1		
4	03031121	大灯外罩	Headlight cover	1		
5	03031120	大灯外罩装饰件	Headlight lower cover	1		
6	03031124	工具箱	Tool box	1		
7	03031125	工具箱内盖	Inner cover,tool box	1		
8	03031137	工具箱挂钩	Toolbox hook	1		
9	03031122	前围(左)	Front shield left	1		
10	03031123	前围(右)	Front shield right	1		
11	03031128	脚踏板	Foot rest board	1		
12	03031129	电瓶盖	Battery cover	1		
13	03031126	车体护板前部	Front of body guard	1		
14	03031127	车体护板	Body guard	1		
15	03031130	座桶前罩	Front cover luggage box	1		
16	03031131	座桶	Luggage box	1		
17	03031138	座桶内盖	Inner cover,luggage box	1		
18	03031135	油箱护板	Fuel tank guard	1		
19	03031145	发动机装饰罩	Engine decorative cover	1		
20	03031144	后轮内挡泥板	Rear wheel fender	1		
21	03031132	尾灯外上罩	Taillight outer upper cover	1		
22	03031133	尾灯外下罩	Taillight outer lower cover	1		
23	03031134	后泥板	Rear fender	1		

