

DF51AVX零件目录图册

DF51AVX PARTSLIST



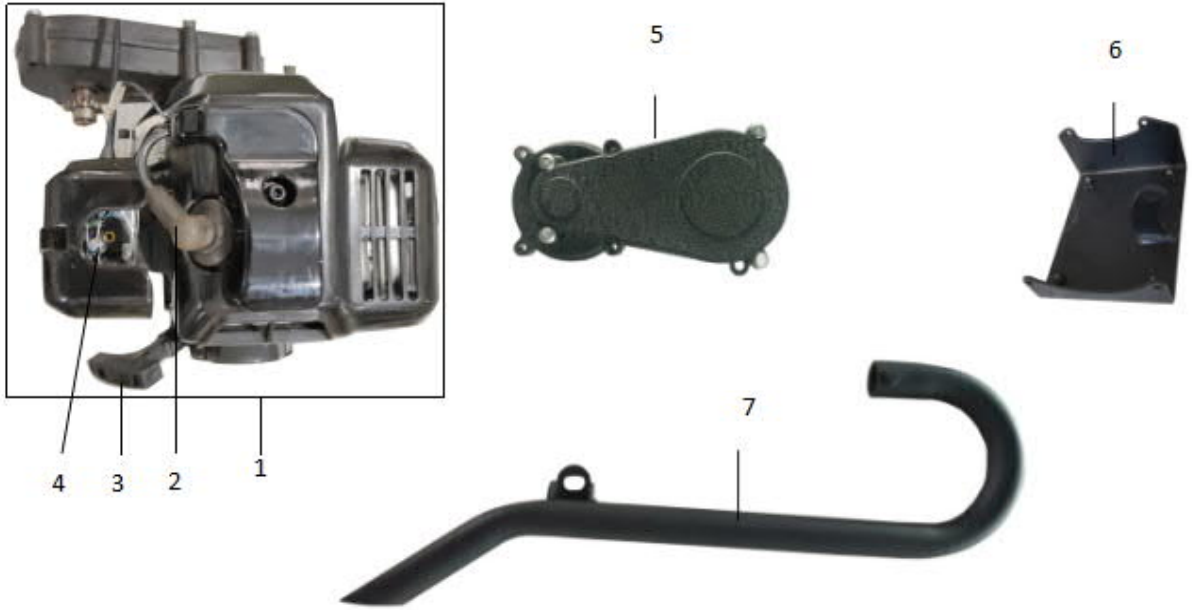
FOREWORD

When you are going to order parts you may take this booklet as reference but any differences please take the reality on vehicle as standard. To find out the name, Item

code or fitment you may check in the illustration with the size and appearance .Then with the no. in the illustration you will find out the name, item code and quantity.

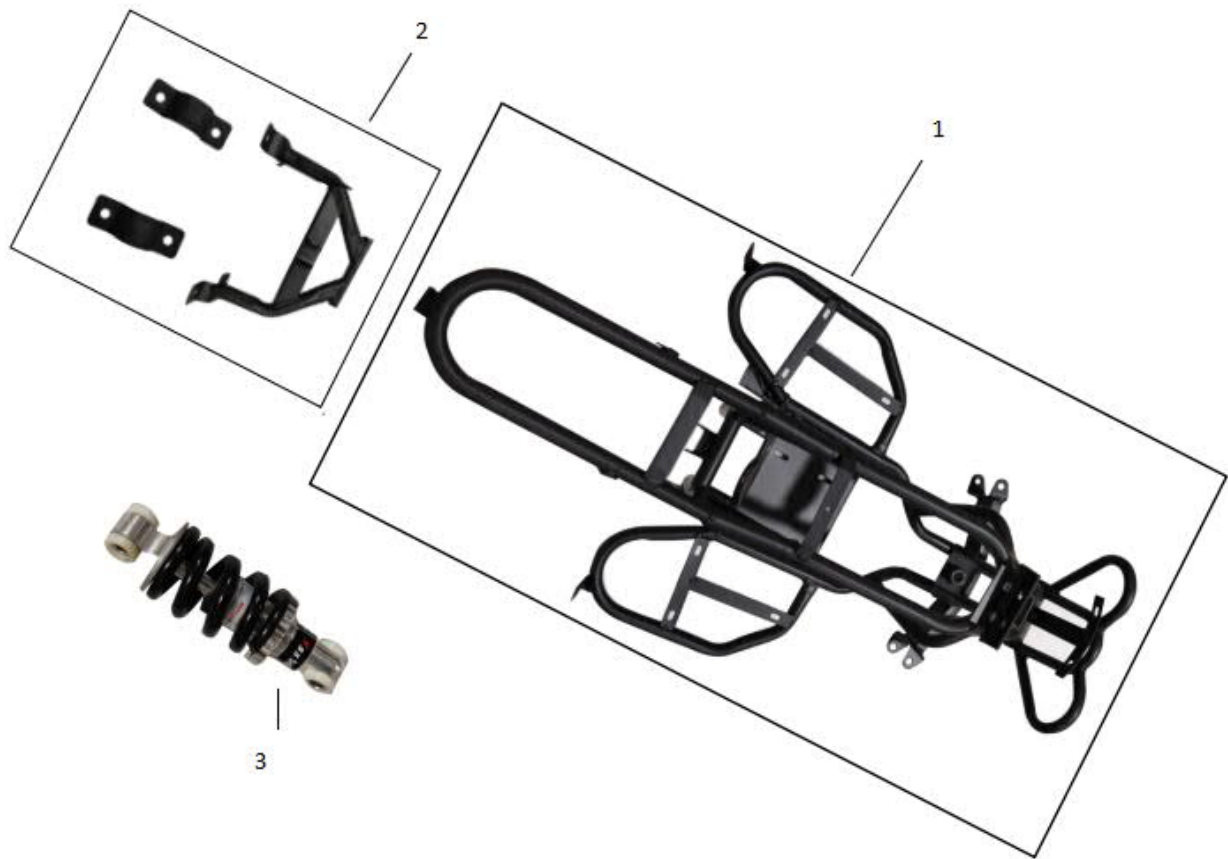
There will no notice to you ahead of any change of the information in this booklet.

发动机、减速箱、消声器尾管、离合器



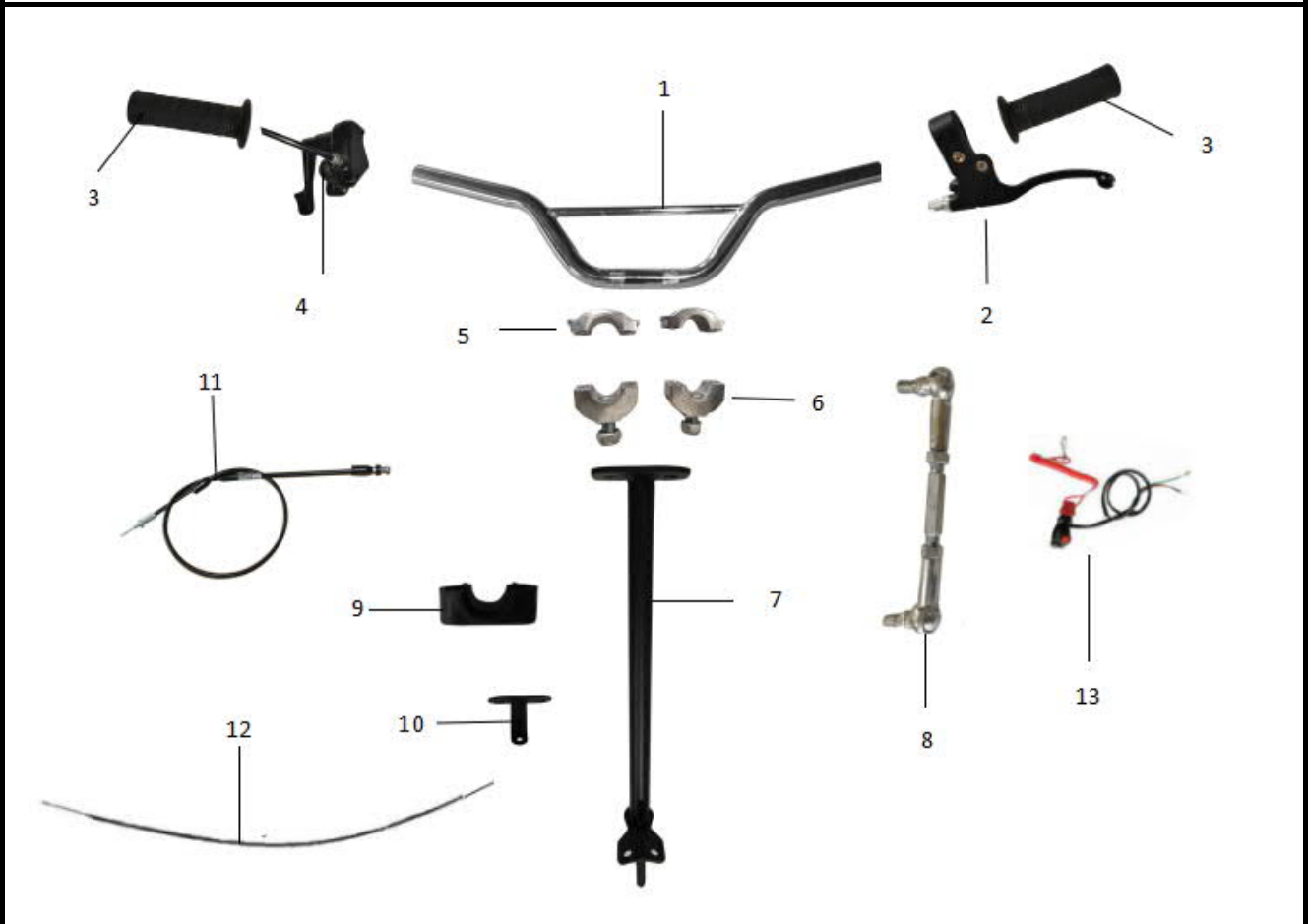
序 NO	件号 Code name	中文名称 Chinese	英文名称 Description	数量			单价	
				Q'ty	¥	\$		
1	01010080	发动机	Engine	1				
2	190258-2	高压包	Igination Coil	1				
3	190252-2	手拉器 (总成)	Pull starter	1				
4	01030021-2	化油器	Carburetor	1				
5	02040365-2	减速箱40-6 (11齿) /黑色		1				
6	02011978	发动机安装板		1				
7	01050094	消声器尾管		1				

车架和减震器



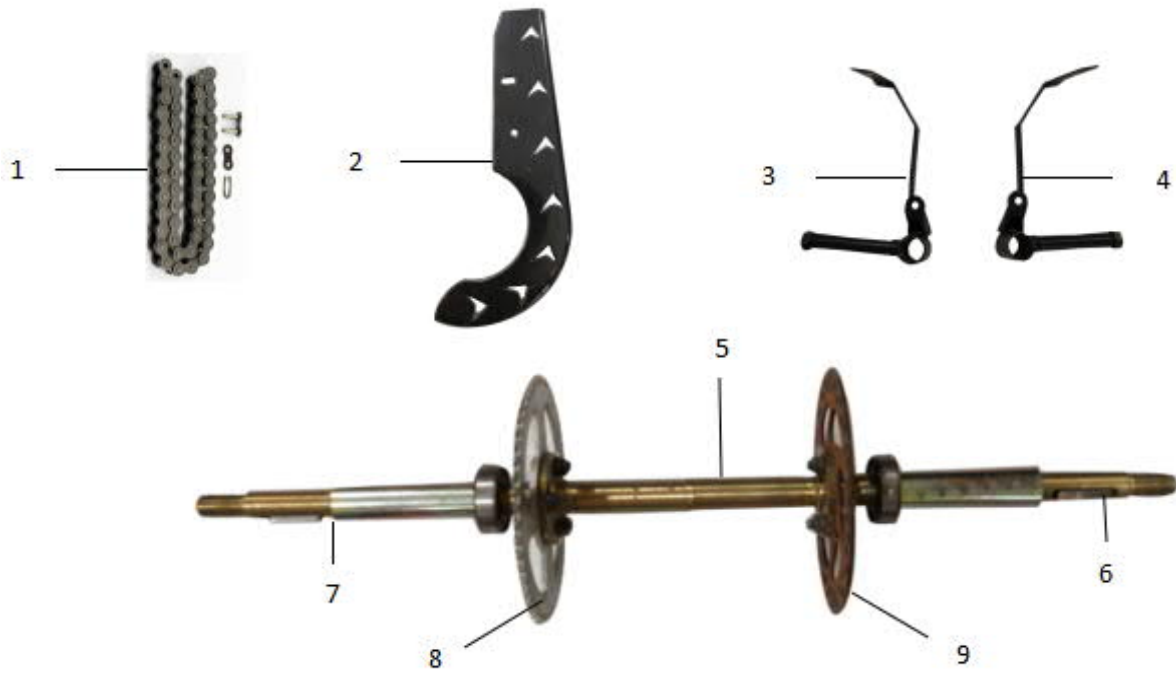
序	件号	中文名称	英文名称	数量	单价	
NO	Code name	Chinese	Description	Q'ty	¥	\$
1	0201-DF51AVX	主车架	Chassis	1		
2	02012065	后平叉		1		
3	07010192	后减震		1		

转向系统和线束



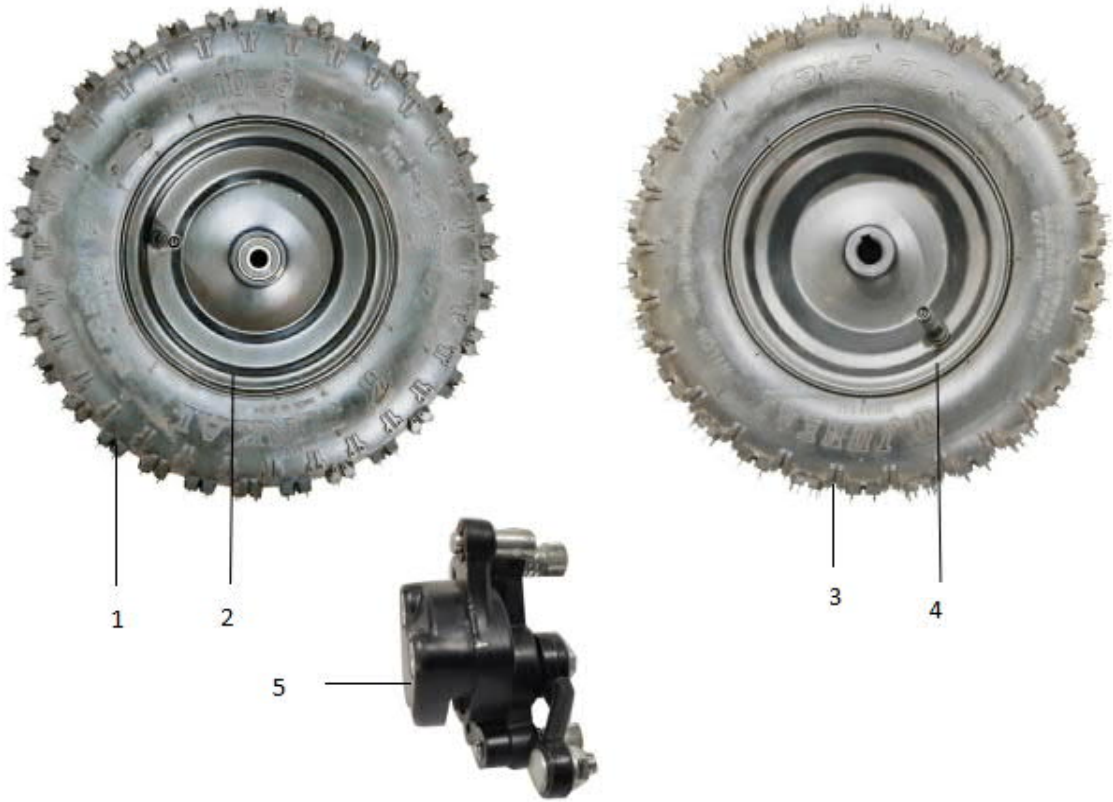
序 NO	件 号 Code name	中文名称 Chinese	英文名称 Description	数量 Q'ty	单价	
					¥	\$
1	02030739	方向把		1		
2	10030016	后刹车闸把	Brake lever	1		
3	10020074	左把套		2		
4	10030023	加油器		1		
5	02030736	方向把上压块		2		
6	02030737	方向把下压块		2		
7	02021450	方向柱		1		
8	02030805	转向拉杆组件		2		
9	02012067	方向柱隔套		2		
10	02012069	面板支架		1		
11	08020291	油门线（母子式）		1		
12	08020303	后刹车线		1		
13	10010117	双熄火		1		

传动系统



序 NO	件 号 Code name	中 文 名 称 Chinese	英 文 名 称 Description	数 量 Q'ty	单 价	
					¥	\$
1	02040416	链条 (T8-F-102)	Chain T8-F-102	1		
2	03030926	链罩	Chain guard	1		
3	02030802	前转角左		1		
4	02030804	前转角右		1		
5	02040417	后轴	Rear axle	1		
6	12990034	普通平键 (30*6*6)		1		
7	12990035	普通平键 (20*6*6)		1		
8	02040306	后牙盘T8F-54齿	Rear sprocket	1		
9	04020050	后碟刹盘		1		

轮胎、后碟刹器



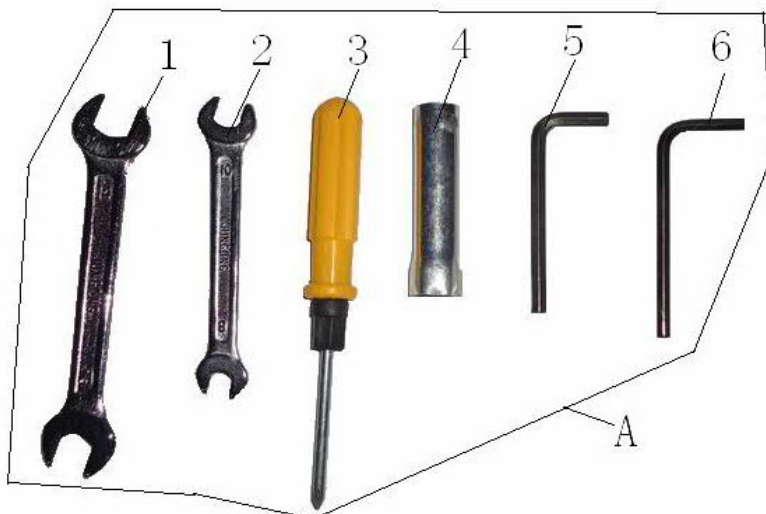
序 NO	件号 Code name	中文名称 Chinese	英文名称 Description	数量 Q'ty	单价	
					¥	\$
1	06010079	前轮胎 (4.10-6)		2		
2	02040418	前轮毂/6寸小四轮		2		
3	06010112	后轮胎 (13x5.00-6)		2		
4	02040308	后轮毂/6寸小四轮		2		
5	04990010	碟刹器右	Right brake caliper	1		

覆盖件和油箱



序	件号	中文名称	英文名称	数量	单价	
NO	Code name	Chinese	Description	Q'ty	¥	\$
1	03010717	车体		1		
2	03010716	前面板		1		
3	05010092	坐垫		1		
4	03031024	挡泥板(PP)		4		
5	03031025	(分体)左脚踏板		1		
6	03031026	(分体)右脚踏板		1		
7	05030082	油箱(带盖)		1		
8	06030007-2	油管组合		1		
9	06990089	防撞套		1		
10	09050001	方反光片M5		1		

随车工具 Tool Kit



序	件号	中文名称	英文名称	数量	单价	
NO.	Code name	Chinese	Description	Q'ty	¥	\$
A		随车工具	Tools	1		5.20
1	16010005	开口扳手12-14	Open spanner(12-14)	1		1.60
2	16010004	开口扳手8-10	Open spanner(8-10)	1		1.15
3	16010006	双头螺丝刀	Dual-purpose screwdriver	1		0.80
4	16010007	火花塞套筒S=16	Spark plug box spanner(S=17)	1		0.35
5	16010002	内六角扳手6mm	Socket head screw wrench(6mm)	1		0.26
6	16010001	内六角扳手5mm	Socket head screw wrench(5mm)	1		0.20