

DF80GKS零件目录图册

DF80GKS PARTSLIST



FOREWORD

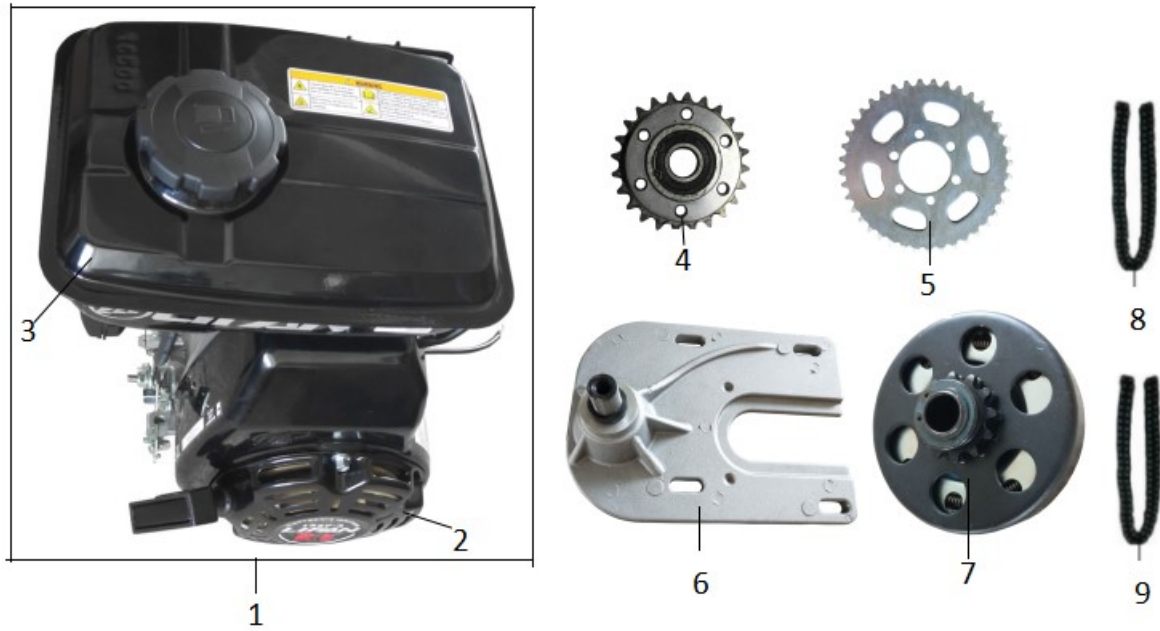
When you are going to order parts you may take this booklet as reference but any differences please take the reality on vehicle as standard.

To find out the name, Item code or fitment you may check in the illustration with the size and appearance .Then with the no. in the illustration you will find out the name, item code and quantity.

There will no notice to you ahead of any change of the information in this booklet.

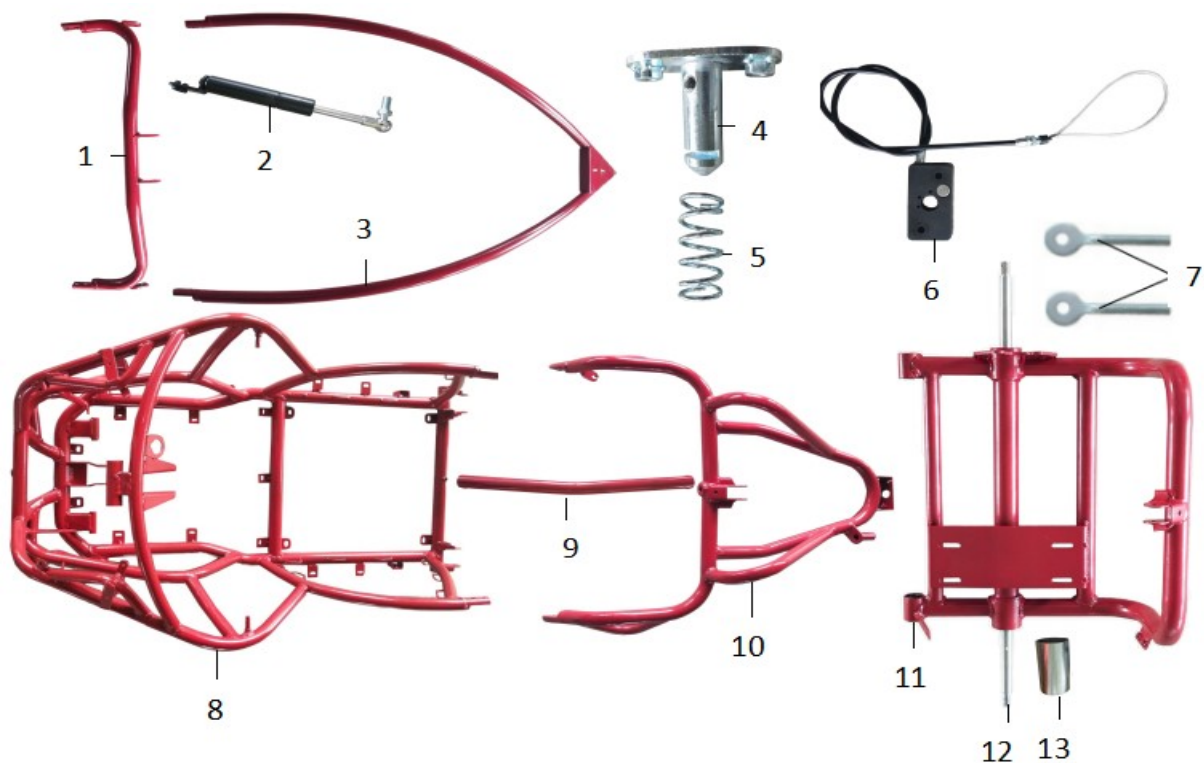


发动机、消声器、化油器 ENGINE MUFFLER CARBURTOR



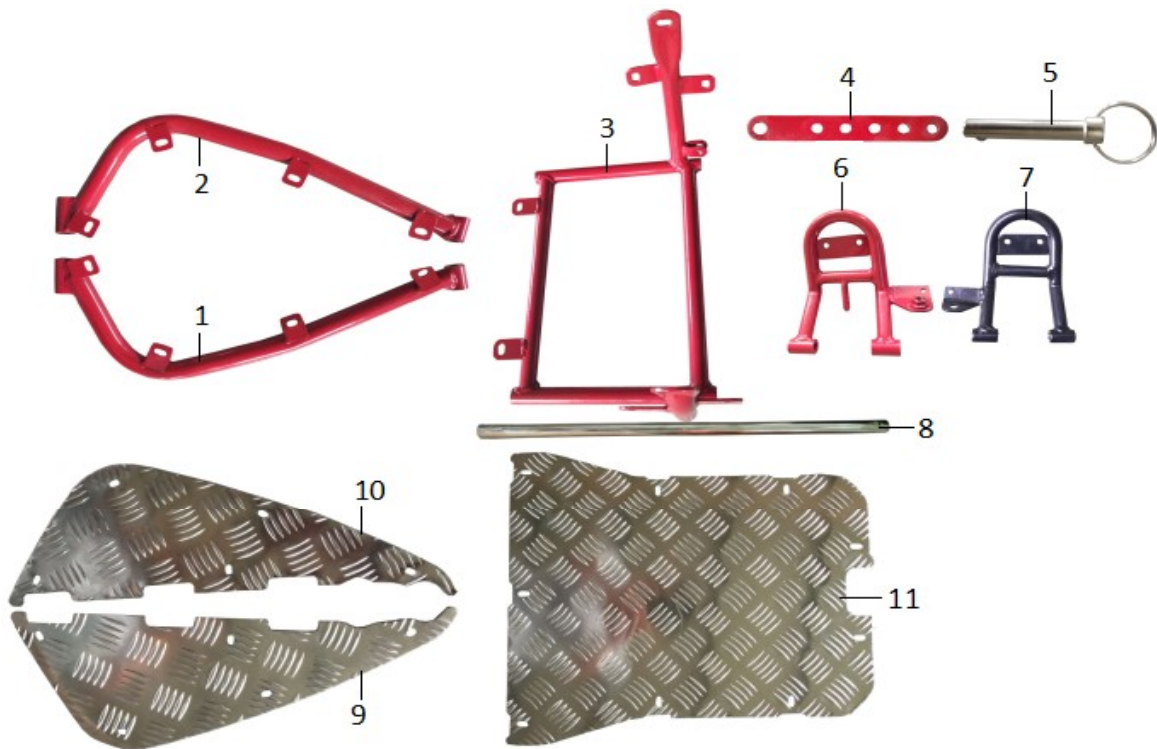
序 NO.	件 号 Code name	中文名称 Chinese	英文名称 Description	数量 Q'ty	单价 ¥ \$	
1	01010079	发动机 (152F-3)	Engine (152F-3)	1		
2		手拉启动装置		1		
3		油箱		1		
4	02040384-2	转换链轮固定座		1		
5	02040385	转换链轮 (35-40T)		1		
6	02040381	二级链轮转换固定板		1		
7	02040380	离合器 (12T:35#)		1		
8	02040387	链条 (一级35-50L)		1		
9	02040388	链条 (二级35-80L)		1根		

车架及车架附件1 FRAME AND ACCESSORIES 1



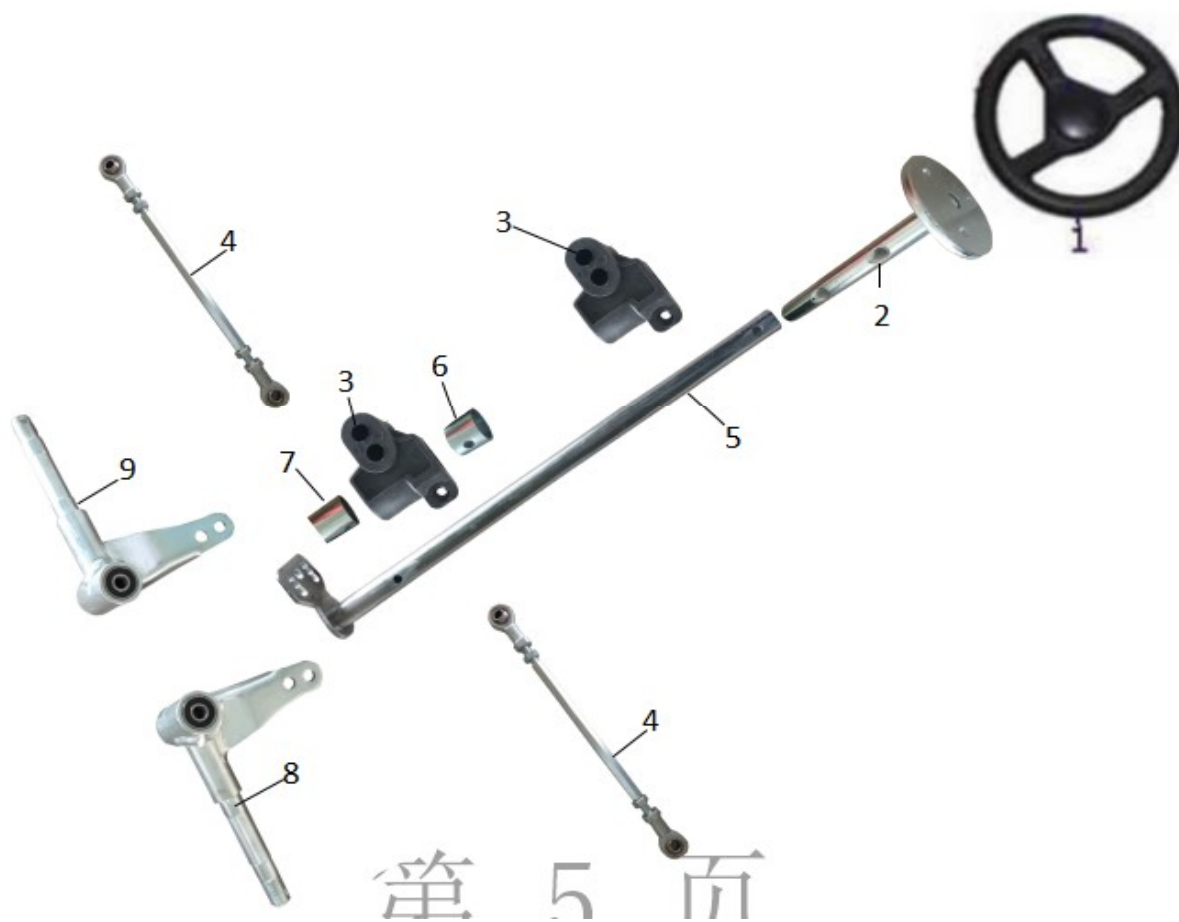
序	件号	中文名称	英文名称	数量	单价	
NO.	Code name	Chinese	Description	Q'ty	¥	\$
1	02011962	棚架前段		1		
2	07990006	气压伸缩元件		1		
3	02011963	棚架后段		1		
4	02011970	棚架锁柱		1		
5	07020124	锁柱回位弹簧		1		
6	10080060	座垫锁 (风暴通用锁)		1		
7	02011739	调链器		2		
8	0201-DF80GKS	车架		1		
9	02011971	后靠背连接杆		1		
10	02011961	后靠背架		1		
11	02011958	后托架		1		
12	02040378	后轴		1		
13	02011972	后轮隔套		2		

车架及车架附件2 FRAME AND ACCESSORIES 2



序 NO.	件 号 Code name	中文名称 Chinese	英文名称 Description	数量 Q'ty	单价	
					¥	\$
1	02011959	左脚踏		1		
2	02011960	右脚踏		1		
3	02011966	座椅架		1		
4	02011969	座椅限位片		1		
5	05020014	座垫调节插销		1		
6	02011967	刹车踏板		1		
7	02011968	油门踏板		1		
8	05020013	(座垫) 轨道		2		
9	02011965-1	左脚踏板 (花纹铝板)		1		
10	02011965-2	右脚踏板 (花纹铝板)		1		
11	02011964	车架底板 (花纹铝板)		1		

转向系统、前摇臂 Sttering ASSY, Swing arm



第 5 页

序	件 号	中文名称	英文名称	数量	单价	
NO.	Code name	Chinese	Description	Q'ty	¥	\$
1	02030018	方向盘 (265、带盖)	Steering Wheel	1		
2	02030774	方向把固定座	Steering Wheel Fixture	1		
3	02030778	方向柱固定件		2		
4	02030777	转向拉杆		2		
5	02030773	方向柱		1		
6	02030779	方向柱固定套		1		
7	02011973	方向柱隔套		1		
8	02030775-2	前转角 (左)		1		
9	02030776-2	前转角 (右)		1		

碟刹、链盘



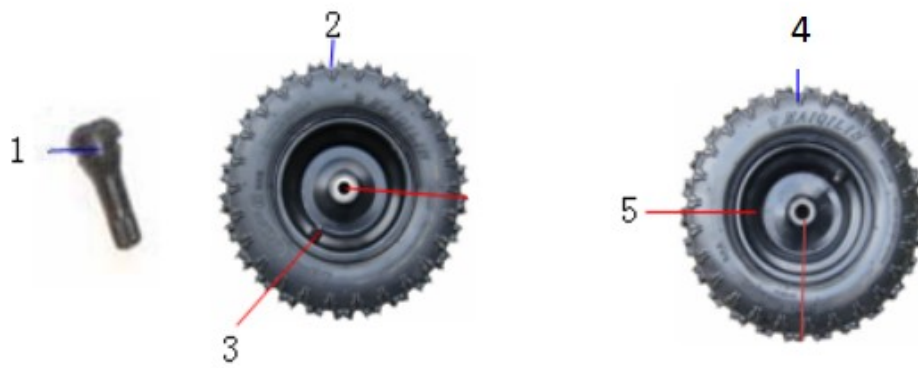
序	件 号	中文名称	英文名称	数量	单价	
NO.	Code name	Chinese	Description	Q'ty	¥	\$
1	04010116	碟刹总成		1		
2	04020061	碟刹盘038*0160		1		
3	02040386	后链轮(35-65)		1		
4	02040379	链轮座		2		



序	件号	中文名称	英文名称	数量	单价	
NO.	Code name	Chinese	Description	Q'ty	¥	\$
1	03030997	前面板		1		
2	05010087	座垫		1		
3	03030996	链盖		1		
4	07020123	油门回位弹簧		1		
5	07010179	后减震器 (L:350)		1		
6	08010141	主电缆		1		
7	05020015	安全带		1		
8	06020102	Ø25孔塞				
9	06020157-2	Ø32管塞				

10	10080061	电门锁		1		

轮胎、钢圈 WHEEL, RIM



序	件 号	中文名称	英文名称	数量	单价	
NO.	Code name	Chinese	Description	Q'ty	¥	\$
1	190016	气门嘴	valve spigot	4		
2	06010079	轮胎4.10-6	Tire 4.10-6	2		
3	02040382	前钢圈6*3.0	Front Rim 6*3.0	2		
4	06010049	轮胎13*5.00-6	Tire 13*5.00-6	2		

5	02040383	后轮毂6-3.0 (键槽)	Rear Rim 6-3.0	2		