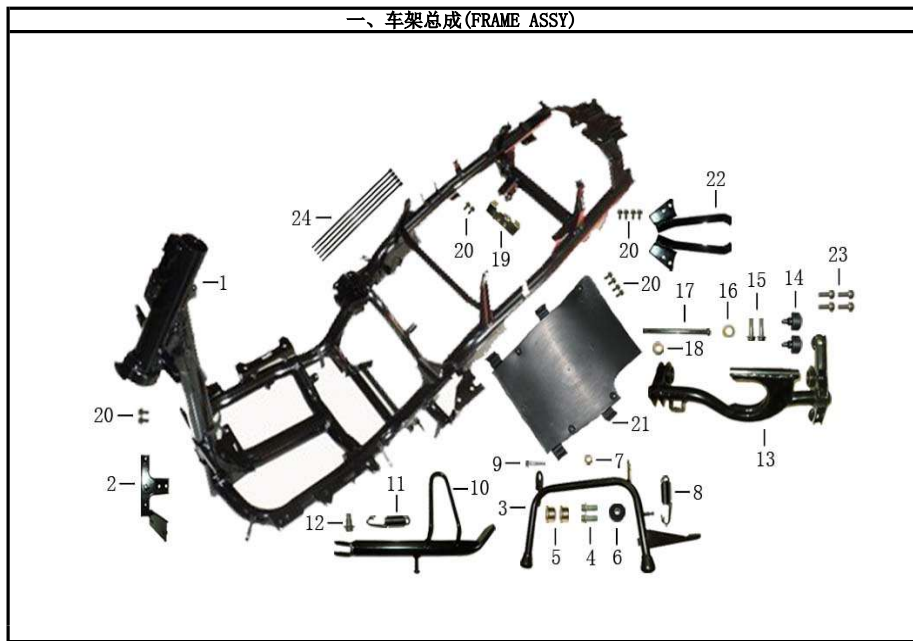


MATRIX VIII BODY PARTS CATALOG



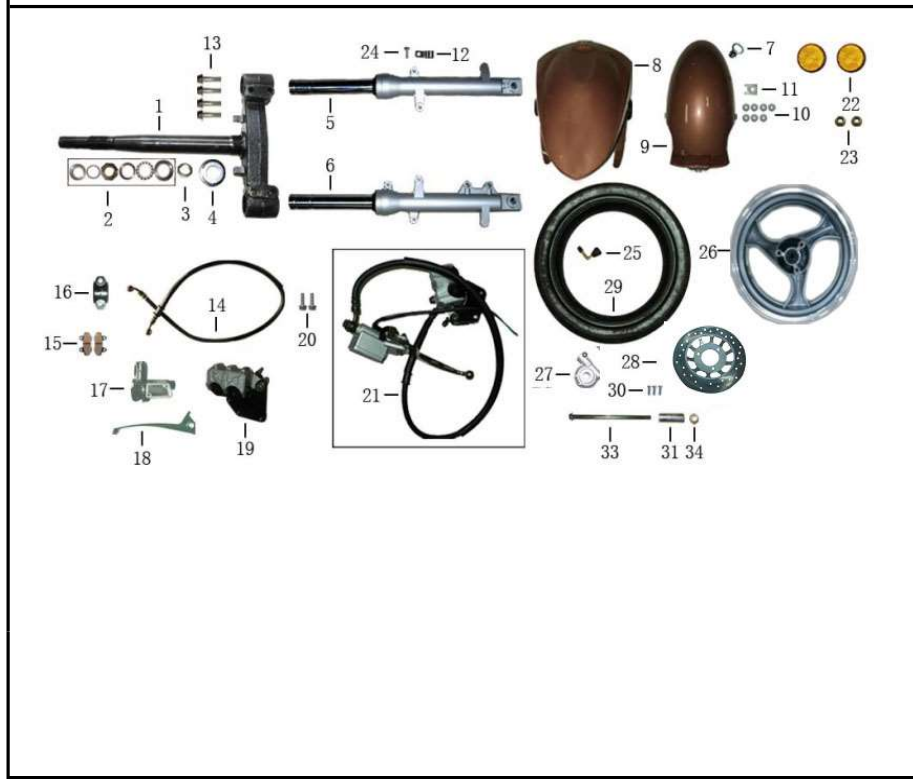


序号 No	零件编号 Part No	中文名称 Description in Chinese	英文名称 Description in English	数量 Qty	价格 USD
1	HT150T-3A-01-01	车架	Frame	1	
2	HT150T-3A-01-02	稳压器支架		1	
3	HT150T-3A-01-03	大撑	Main stand	1	
4	HT150T-3A-01-04	六角法兰面螺栓 M10×30	Bolt M10×30	2	
5	HT150T-3A-01-05	双撑衬套		2	
6	HT150T-3A-01-06	大撑缓冲块	Buffer block,main stand	1	
7	HT150T-3A-01-07	六角法兰面螺母 M6	Screw nut M6	1	
8	HT150T-3A-01-08	大撑复位弹簧(单簧, 90mm, 彩)	Sping,main stand	1	
9	HT150T-3A-01-09	六角法兰面螺栓 M6×28	Bolt M6×28	1	
10	HT150T-3A-01-10	单撑	Single stand	1	
11	HT150T-3A-01-11	单撑复位弹簧(单簧, 120mm, 彩)	Spring,side stand	1	
12	HT150T-3A-01-12	单撑固定螺栓 M10×22	fixing screw,side stand M10×22	1	
13	HT150T-3A-01-13	发动机吊架	Engine hanger	1	
14	HT150T-3A-01-14	吊架缓冲块	Hanger rubber	2	
15	HT150T-3A-01-15	六角法兰面螺栓 M10×55	Bolt M10×55	2	
16	HT150T-3A-01-16	吊架衬套	Hanger bush	1	
17	HT150T-3A-01-17	六角法兰面螺栓 M10×185	Bolt M10×185	1	
18	HT150T-3A-01-18	六角法兰面自锁螺母 M10	Screw nut M10	1	
19	HT150T-3A-01-19	座垫锁	seat lock holder	1	
20	HT150T-3A-01-20	六角法兰面螺栓 M8×16	Bolt M8×16	12	
21	HT150T-3A-01-21	车架底部挡泥板	fender, frame	1	
22	HT150T-3A-01-22	后尾灯左右支架		2	
23	HT150T-3A-01-23	十字槽盘头带垫螺栓 M6×14		4	
24	HT150T-3A-01-24	扎带	Strap	5	



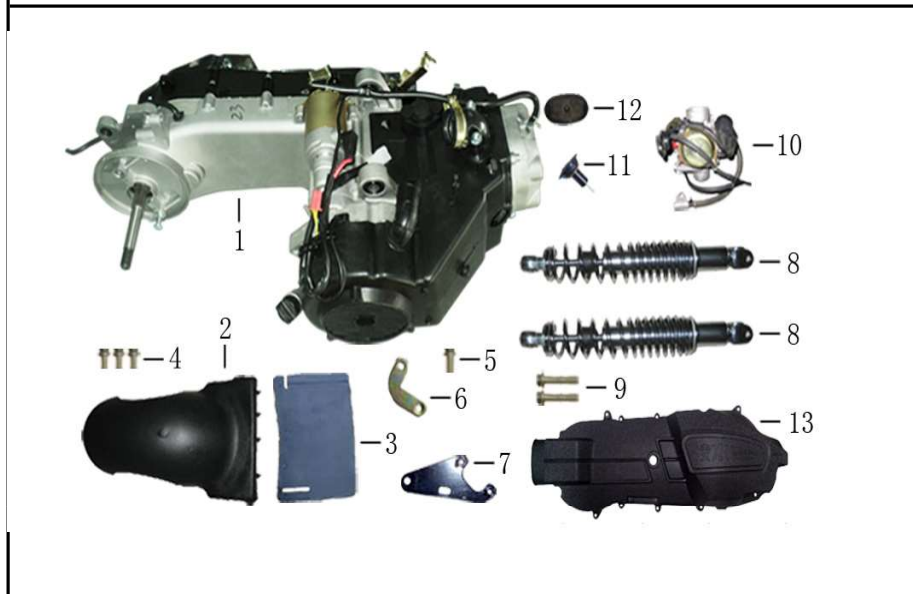
序号 No	零件编号 Part No	中文名称 Description in Chinese	英文名称 Description in English	数量 Qty	价格 USD
1	HT150T-3A-02-01	方向把	handlebar	1	
2	HT150T-3A-02-02	方向把锁紧块 φ10	Steering handle	1	
3	HT150T-3A-02-03	六角法兰面螺栓 M10×50	Bolt M10×50	1	
4	HT150T-3A-02-04	六角法兰面螺母 M10	Screw nut M10	1	
5	HT150T-3A-02-05	左刹把	L Brake Levers	1	
6	HT150T-3A-02-06	左刹把压块	L Brake Levers lock block	1	
7	HT150T-3A-02-07	油门固定座(自带螺栓)	Throttle block	1	
8	HT150T-3A-02-08	油门握把	Right grip	1	
9	HT150T-3A-02-09	左握把	Left grip	1	
10	HT150T-3A-02-10	仪表壳	speedometer cover	1	
11	HT150T-3A-02-11	远近光开关	Six Switches	1	
12	HT150T-3A-02-12	转向灯开关		1	
13	HT150T-3A-02-13	喇叭开关		1	
14	HT150T-3A-02-14	故障开关		1	
15	HT150T-3A-02-15	熄火开关		1	
16	HT150T-3A-02-16	电启动开关		1	
17	HT150T-3A-02-17	十字槽盘头自攻螺钉 ST4. 2×12		14	
18	HT150T-3A-02-18	仪表总成	Speedometer	1	
19	HT150T-3A-02-19	挡风罩	Windshield cover	1	
20	HT150T-3A-02-20	挡风玻璃	Windshield	1	
21	HT150T-3A-02-21	平垫圈 φ12×Φ6.5×1		1	
22	HT150T-3A-02-22	十字槽盘头螺钉 M5×40		1	
23	HT150T-3A-02-23	右后视镜	Right mirror	1	
24	HT150T-3A-02-24	左后视镜	Light mirror	1	
25	HT150T-3A-02-25	右后视镜皮套		1	
26	HT150T-3A-02-26	左后视镜皮套		1	

三、前叉总成(FRONT FORK ASSY)



序号	零件编号	中文名称	英文名称	数量	价格
No	Part No	Description in Chinese	Description in English	Qty	USD
1	HT150T-3A-03-01	下联板	steering stem	1	
2	HT150T-3A-03-02	钢碗总成	Bowls assy	1	
3	HT150T-3A-03-03	锁紧螺母	Bush nut	1	
4	HT150T-3A-03-04	防尘盖螺母	dust cap nut	1	
5	HT150T-3A-03-05	左前减震总成	L. front absorber	1	
6	HT150T-3A-03-06	右前减震总成	R. front absorber	1	
7	HT150T-3A-03-07	里程线固定橡皮		1	
8	HT150T-3A-03-08	前轮挡泥板前部	Fr. wheel fender front part	1	
9	HT150T-3A-03-09	前轮挡泥板后部	Fr. wheel fender rear part	1	
10	HT150T-3A-03-10	十字槽盘头带垫螺栓 M6×14		7	
11	HT150T-3A-03-11	带母夹片 M6		1	
12	HT150T-3A-03-12	前碟刹管夹		1	
13	HT150T-3A-03-13	六角法兰面螺栓 M10×45	Bolt M10×45	4	
14	HT150T-3A-03-14	前碟刹油管	Front Disk brake pipe	1	
15	HT150T-3A-03-15	前碟刹蹄块	Front Disk brake pad	1	
16	HT150T-3A-03-16	前碟刹上泵安装块(自带螺栓)	Front.Disk brake upper pump	1	
17	HT150T-3A-03-17	前碟刹上泵体总成	Front.Disk brake upper pump	1	
18	HT150T-3A-03-18	前制动手柄	Front brake lever	1	
19	HT150T-3A-03-19	前碟刹下泵体总成	Front.Disk brake lower pump	1	
20	HT150T-3A-03-20	六角法兰面螺栓 M8×25	Bolt M8×25	2	
21	HT150T-3A-03-21	前碟刹总成	Front Disk brake assy	1	
22	HT150T-3A-03-22	侧反射器		2	
23	HT150T-3A-03-23	六角法兰螺母 M6	Screw nut M6	2	
24	HT150T-3A-03-24	六角法兰面螺栓 M6×12	Bolt M6×12	1	
25	HT150T-3A-03-25	气门嘴	Air valve	1	
26	HT150T-3A-03-26	前铝轮总成(与原飞弧150前、后碟刹	Fr. rim	1	
27	HT150T-3A-03-27	变速器	Trans mission	1	
28	HT150T-3A-03-28	前碟刹盘	Disk plate	1	
29	HT150T-3A-03-29	前轮胎 130/60-13	Tyre 130/60-13	1	
30	HT150T-3A-03-30	液刹盘安装螺栓	Disk plate bolt	3	
31	HT150T-3A-03-31	前轮轴衬套	Front axle bushing	1	
33	HT150T-3A-03-33	前轮轴 M12×245	Front Wheel axle M12×245	1	
34	HT150T-3A-03-34	六角法兰面锁紧螺母 M12	hexagon nut M12	1	

四、发动机、化油器、后减震、后轮挡泥板总成



序号	零件编号	中文名称	英文名称	数量	价格
No	Part No	Description in Chinese	Description in English	Qty	USD
1	HT150T-3A-04-01	发动机总成	Engine	1	
2	HT150T-3A-04-02	后轮挡泥板	Rear wheel fender	1	
3	HT150T-3A-04-03	后轮挡泥板前挡水皮		1	
4	HT150T-3A-04-04	六角法兰面螺栓 M6×12	Bolt M6×12	3	
5	HT150T-3A-04-05	六角法兰面螺栓 M8×16	Bolt M8×16	1	
6	HT150T-3A-04-06	后轮挡泥板左支架		1	
7	HT150T-3A-04-07	后轮挡泥板右支架		1	
8	HT150T-3A-04-08	后减震器总成	Rear absorber	2	
9	HT150T-3A-04-09	六角法兰面螺栓 M10×40	Bolt M10×40	2	
10	HT150T-3A-04-10	化油器总成	Carbuter	1	
11	HT150T-3A-04-11	化油器薄膜垫	Carbuter clip	1	
12	HT150T-3A-04-12	发动机边盖堵头	Engine side cover rubber	1	
13	HT150T-3A-04-13	发动机边盖		1	

五、后铝轮总成（鼓刹配置）



序号	零件编号	中文名称	英文名称	数量	价格
No	Part No	Description in Chinese	Description in English	Qty	USD
1	HT150T-3A-05-01	后铝轮	Rear alum wheel	1	
2	HT150T-3A-05-02	轮胎 130/60-13	Tyre 130/60-13	1	
3	HT150T-3A-05-03	气门嘴	Air valve	1	
4	HT150T-3A-05-04	六角法兰自锁螺母 M16	Hexagon nut M16	1	
5	HT150T-3A-05-05	六角法兰面螺栓 M6×32	Bolt M6×32	1	
6	HT150T-3A-05-06	后刹车摇臂	Rear brake rocker	1	
7	HT150T-3A-05-07	后刹车摇臂轴	Rear brake rocker axie	1	
8	HT150T-3A-05-08	制动蹄块总成	Brake piece	1	

六、消声器总成（圆形、椭圆形铝筒）



序号	零件编号	中文名称	英文名称	数量	价格
No	Part No	Description in Chinese	Description in English	Qty	USD
1	HT150T-3A-08-01	消声器筒体		1	
2	HT150T-3A-08-02	消声器外罩		1	
3	HT150T-3A-08-03	垫片		2	
4	HT150T-3A-08-04	十字扁头M6*20		2	
5	HT150T-3A-08-05	消音器垫片	Exhaust seal ring	2	
6	HT150T-3A-08-06	弹簧垫片 φ8	Spring clip φ8	9	
7	HT150T-3A-08-07	平垫片 φ8	Clip φ8	5	
8	HT150T-3A-08-08	后轮连接板	Rear wheel junction plate	1	
9	HT150T-3A-08-09	连接板衬套（长）		1	
10	HT150T-3A-08-10	连接板衬套（短）		1	
11	HT150T-3A-08-11	六角法兰面螺栓 M10×30	Bolt M10×30	2	
12	HT150T-3A-08-12	六角法兰面螺栓 M8×55	Bolt M8×55	1	
13	HT150T-3A-08-13	六角法兰面螺栓 M8×65	Bolt M8×65	1	

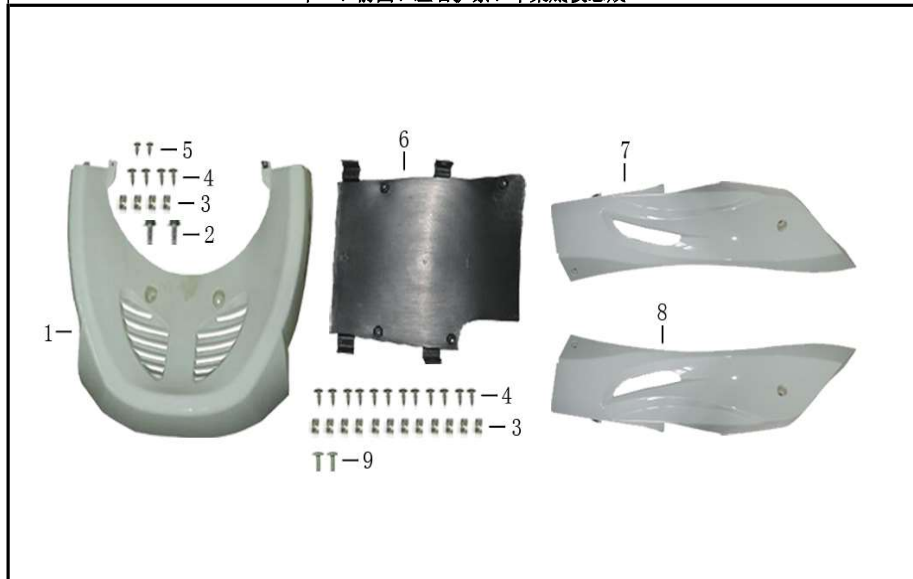
七、前面板总成C(FRONT COVER ASSY)		序号 No	零件编号 Part No	中文名称 Description in Chinese	英文名称 Description in English	数量 Qty	价格 USD
		1	HT150T-3A-09-01	前面板	Front Borad	1	
		2	HT150T-3A-09-02	前大灯总成	Headlight	1	
		3	HT150T-3A-09-03	十字槽扁头自攻螺钉 ST4.2×12	Screw ST4.2×12	20	
		4	HT150T-3A-09-04	前右转向灯	Front R turning light	1	
		5	HT150T-3A-09-05	前左转向灯	Front L turning light	1	
		6	HT150T-3A-09-06	前面板右通风格	R Front Borad decrative plate	1	
		7	HT150T-3A-09-07	前面板左通风格	L Front Borad decrative plate	1	

八、工具箱、脚踏板总成		序号 No	零件编号 Part No	中文名称 Description in Chinese	英文名称 Description in English	数量 Qty	价格 USD
		1	HT150T-3A-10-01	工具箱	tool box	1	
		2	HT150T-3A-10-02	头盔挂钩	Hook	1	
		3	HT150T-3A-10-03	十字槽盘头自攻螺钉 ST4.2×16	Screw ST4.2×16	4	
		4	HT150T-3A-10-04	自攻螺钉锁片 ST4.2		12	
		5	HT150T-3A-10-05	VIN号码盖	VIN cover	1	
		6	HT150T-3A-10-06	十字槽盘头自攻螺钉 ST4.2×12	Screw ST4.2×12	10	
		7	HT150T-3A-10-07	工具箱盖摇臂		2	
		8	HT150T-3A-10-08	工具箱盖	Tool box cover	1	
		9	HT150T-3A-10-09	脚踏板	Footplate	1	
		10	HT150T-3A-10-10	电瓶盖	battery cover	1	
		11	HT150T-3A-10-11	六角法兰面螺栓 M6×30	Bolt M6×30	2	
		12	HT150T-3A-10-12	六角法兰面螺栓 M6×45	Bolt M6×45	2	
		13	HT150T-3A-10-13	六角法兰面螺栓 M6×16	Bolt M6×16	3	
		14	HT150T-3A-10-14	平垫圈 Φ18×Φ6×1	Clip Φ18×Φ6×1	3	
		15	HT150T-3A-10-15	十字槽盘头自攻螺钉 ST4.8×16	Screw ST4.8×16	10	
		16	HT150T-3A-10-16	工具箱盖底板		1	

九、座垫、杂物箱总成(SEAT ASSY)		序号	零件编号	中文名称	英文名称	数量	价格
		No	Part No	Description in Chinese	Description in English	Qty	USD
		1	HT150T-3A-11-01	座垫	seat	1	
		2	HT150T-3A-11-02	小杂物箱	small luggage	1	
		3	HT150T-3A-11-03	杂物箱内盖	Luggage inner cover	1	
		4	HT150T-3A-11-04	六角法兰面螺栓 M6×16	Bolt M6×16	7	
		5	HT150T-3A-11-05	六角法兰面螺母 M6	Screw nut M6	4	
		6	HT150T-3A-11-06	盖型螺母 M6×16	Cover nut M6×16	2	
		7	HT150T-3A-11-07	平垫圈 Φ18×Φ6×1	Clip Φ18×Φ6×1	4	
		8	HT150T-3A-11-08	坐垫摇臂		1	
		9	HT150T-3A-11-09	坐垫摇臂轴		1	
		10	HT150T-3A-11-10	坐垫摇臂座		1	
		11	HT150T-3A-11-11	十字槽盘头自攻螺钉 ST4. 2×12	Screw ST4.2×12	1	
		12	HT150T-3A-11-12	杂物箱	Luggage box	1	

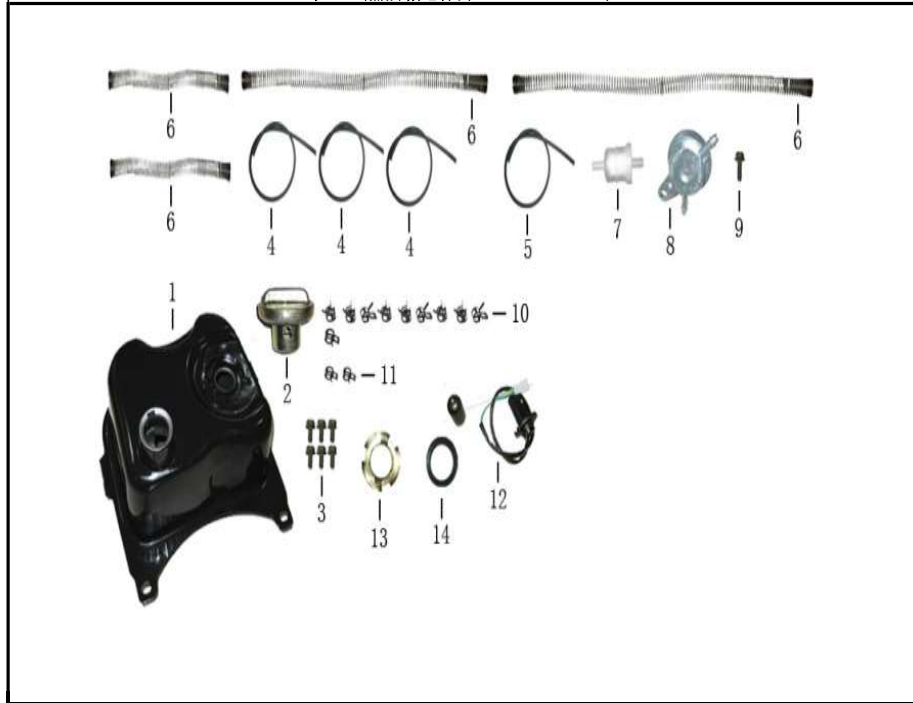
十、杂物箱前罩 左右装饰板 后尾灯总成		序号	零件编号	中文名称	英文名称	数量	价格
		No	Part No	Description in Chinese	Description in English	Qty	USD
		1	HT150T-3A-12-01	杂物箱前罩	Luggage front cover	1	
		2	HT150T-3A-12-02	杂物箱前罩小盖	Luggage small cover	1	
		3	HT150T-3A-12-03	十字槽盘头自攻螺钉 ST4.8×16	Screw ST4.8×16	15	
		4	HT150T-3A-12-04	自攻螺钉锁片 ST4.2	Clip 4.2	15	
		5	HT150T-3A-12-05	六角法兰面螺栓 M6×16	Bolt M6×16	6	
		6	HT150T-3A-12-06	平垫圈 Φ18×Φ6×1	Clip Φ18×Φ6×1	4	
		7	HT150T-3A-12-07	十字槽盘头自攻螺钉 ST4.2×12	Screw ST4.2×12	6	
		8	HT150T-3A-12-08	六角法兰面螺栓 M6×12	Bolt M6×12	2	
		9	HT150T-3A-12-09	六角法兰面螺母 M6	Screw nut M6	3	
		10	HT150T-3A-12-10	后反射器		1	
		11	HT150T-3A-12-11	后牌照支架(DOT专用)		1	
		12	HT150T-3A-12-12	后尾灯总成	taillight	1	
		13	HT150T-3A-12-13	右装饰板	Right decoration plate	1	
		14	HT150T-3A-12-14	左装饰板	Left decoration plate	1	
		15	HT150T-3A-12-15	中装饰板		1	
		16	HT150T-3A-12-16	后侧反射器(红色)		2	
17	HT150T-3A-12-17	六角法兰面螺母 M6	Screw nut M6	2			

十一、前围、左右护条、车架底板总成



序号	零件编号	中文名称	英文名称	数量	价格
No	Part No	Description in Chinese	Description in English	Qty	USD
1	HT150T-3A-13-01	车架前挡泥板	Front inner fender	1	
2	HT150T-3A-13-02	六角法兰面螺栓 M6×20	Bolt M6×20	2	
3	HT150T-3A-13-03	自攻螺钉锁片 ST4.2	Clip 4.2	16	
4	HT150T-3A-13-04	自攻螺钉锁片 ST4.2	Screw ST4.8×16	16	
5	HT150T-3A-13-05	十字槽盘头自攻螺钉 ST4.2×12	Screw ST4.2×12	2	
6	HT150T-3A-13-06	车架底部挡泥板	Frame fender	1	
7	HT150T-3A-13-07	右护板	R side plate	1	
8	HT150T-3A-13-08	左护板	L side plate	1	
9	HT150T-3A-13-09	十字大扁头螺栓 M6×16		2	

十二、燃油箱总成(FUEL TANK ASSY)



序号	零件编号	中文名称	英文名称	数量	价格
No	Part No	Description in Chinese	Description in English	Qty	USD
1	HT150T-3A-14-01	油箱	Fuel tank	1	
2	HT150T-3A-14-02	油箱盖	Fuel tank cover	1	
3	HT150T-3A-14-03	六角法兰面螺栓 M6×12	Bolt M6×12	6	
4	HT150T-3A-14-04	油管	Pipe	3	
5	HT150T-3A-14-05	负压管	Gas pipe	1	
6	HT150T-3A-14-06	油管防护弹簧 80或250mm	Pipe protect spring 80or250mm	4	
7	HT150T-3A-14-07	过滤器	Fuel filter	1	
8	HT150T-3A-14-08	分体式油开关	fuel switch	1	
9	HT150T-3A-14-09	六角法兰面螺栓 M6×16	Bolt M6×16	1	
10	HT150T-3A-14-10	油管卡箍	Pipe clip	10	
11	HT150T-3A-14-11	负压管卡箍	Gas pipe clip	2	
12	HT150T-3A-14-12	油位传感器	fuel sensor	1	
13	HT150T-3A-14-13	油位传感器固定板	Fixing plate, fuel sensor	1	
14	HT150T-3A-14-14	油位传感器密封圈	Seal waster, fuel sensor	1	

十三、空滤器总成 (AIR FILTER ASSY)		序号	零件编号	中文名称	英文名称	数量	价格
		No	Part No	Description in Chinese	Description in English	Qty	USD
		8	HT150T-3A-15-08	负压管卡箍	Gas pipe clip	2	
		9	HT150T-3A-15-09	高温管卡箍	High pipe clip	6	
		10	HT150T-3A-15-10	补气管卡箍	Fill valve pipe clip	2	
		11	HT150T-3A-15-11	空滤器总成	Air filter assy	1	
		12	HT150T-3A-15-12	六角法兰面螺栓 M6×30	Bolt M6×30	2	
		13	HT150T-3A-15-13	海绵滤芯	Filter element	1	

十四、电缆线总成 (CABLE ASSY)		序号	零件编号	中文名称	英文名称	数量	价格
		No	Part No	Description in Chinese	Description in English	Qty	USD
		1	HT150T-3A-16-01	电缆总成	Main cable	1	
		2	HT150T-3A-16-02	里程表线	Speedometer cable	1	
		3	HT150T-3A-16-03	油门线组件	Throttle cable	1	
		4	HT150T-3A-16-04	后脚刹车线组件	Brake cable	1	
		5	HT150T-3A-16-05	座垫锁线	seat cable	1	
		6	HT150T-3A-16-06	左右开关副电缆		2	

十七、后货架总成 (REAR CARRIER ASSY)		序号	零件编号	中文名称	英文名称	数量	价格
		No	Part No	Description in Chinese	Description in English	Qty	USD
		1	HT150T-3A-17-01	后货架	Rear carrier	1	
		2	HT150T-3A-17-02	平垫圈 $\Phi 18 \times \Phi 6 \times 1$		2	
		3	HT150T-3A-17-03	六角法兰面螺栓 M6×50	Bolt M6×50	2	
		4	HT150T-3A-17-04	六角法兰面螺栓 M8×30	Bolt M8×30	2	



十五、电器件及附件 (ELECTRIC , ADDITIONAL)		序号	零件编号	中文名称	英文名称	数量	价格
		No	Part No	Description in Chinese	Description in English	Qty	USD
		1	HT150T-3A-18-01	套锁组件	Set lock	1	
		2	HT150T-3A-18-02	六角法兰面螺栓 M6×16	Bolt M6×16	3	
		3	HT150T-3A-18-03	CDI点火器	CDI	1	
		4	HT150T-3A-18-04	蓄电池	Battery	1	
		5	HT150T-3A-18-05	随车工具	Tools	1	
		7	HT150T-3A-18-07	稳压器	Rectifier	1	
		8	HT150T-3A-18-08	六角法兰面螺栓 M6×12	Bolt M6×12	3	
		11	HT150T-3A-18-11	继电器 (通用125)	Relay	1	
		12	HT150T-3A-18-12	高压包	High pressure package	1	
		13	HT150T-3A-18-13	十字盘头螺钉 M6×20	Bolt M6×20	1	
		14	HT150T-3A-18-14	闪光器 (通用125)	Flasher	1	
		15	HT150T-3A-18-15	喇叭	Horn	1	

十六、后尾箱		序号	零件编号	中文名称	英文名称	数量	价格
		No	Part No	Description in Chinese	Description in English	Qty	USD
		1	HT150T-3A-19-01	后尾箱(总成)	TAIL BOX	1	
		2	HT150T-3A-19-02	后尾箱泡沫垫	SHOCK ABSORBER WASHER	1	
		3	HT150T-3A-19-03	后尾箱安装板底条	TAIL BOX FIX BOARD	1	
		4	HT150T-3A-19-04	钥匙	KEY	2	
		5	HT150T-3A-19-05	尾箱锁	REAR BOX. LOCK	1	
		6	HT150T-3A-19-06	固定塑料螺母		1	
		7	HT150T-3A-19-07	十字槽小盘头螺钉GB/T5782 M6×40	SCREW M6X40	4	
		8	HT150T-3A-19-08	十字槽小盘头螺钉GB/T823M6×20	SCREW M6X16	2	
		9	HT150T-3A-19-09	带卡螺母M6	NUT M6	2	
		10	HT150T-3A-19-10	平垫圈 Φ18×Φ6×1	Clip Φ18×Φ6×1	4	
		11	HT150T-3A-19-11	凹形垫片	SUNKEN WASHER	4	
		12	HT150T-3A-19-12	橡胶垫 Φ22×Φ8×4		4	
		13	HT150T-3A-19-13	后尾箱安装板压板	FIX SUPPORT	2	