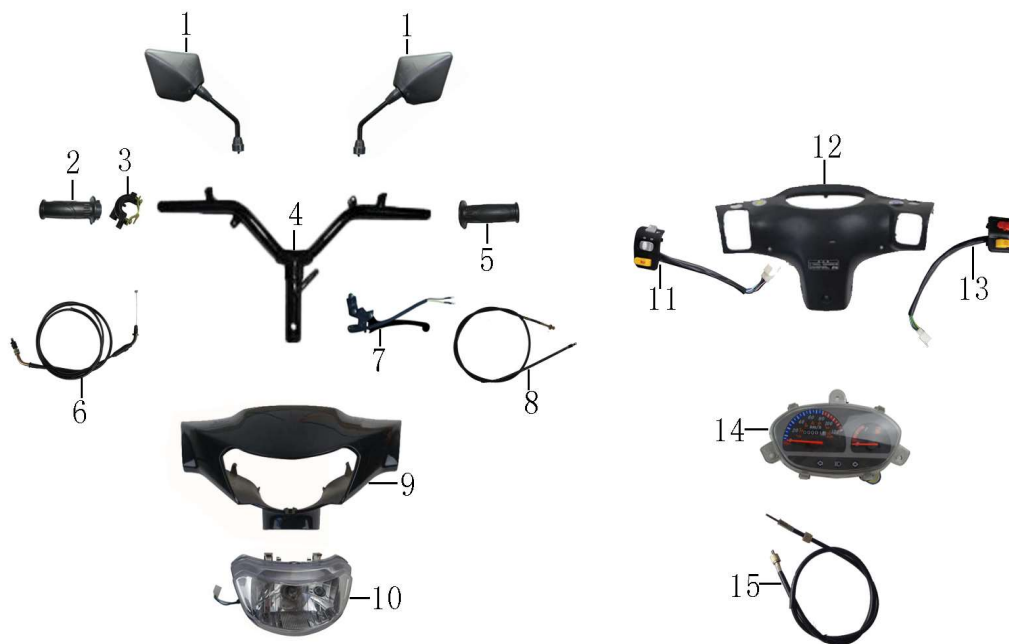


图1 后视镜、方向把、左把手、油门把手、左右组合开关、仪表、油门线、里程线及前大灯



序号	代码	名称	English name	数量	单位	备注
1	TY-BMQG150-01-01	后视镜		1	付	
2	TY-BMQG150-01-03	油门把手		1	件	
3	TY-BMQG150-01-04	油门固定座		1	件	
4	TY-BMQG150-01-05	方向把		1	件	
5	TY-BMQG150-01-06	左把手		1	件	
6	TY-BMQG150-01-07	油门拉索		1	根	
7	TY-BMQG150-01-08	后刹车手柄		1	件	
8	TY-BMQG150-01-09	后制动拉索		1	根	
9	TY-BMQG150-01-10	前挡风罩		1	件	
10	TY-BMQG150-01-11	前大灯		1	件	
11	TY-BMQG150-01-12	左组合开关		1	件	
12	TY-BMQG150-01-13	仪表壳		1	件	
13	TY-BMQG150-01-14	右组合开关		1	件	
14	TY-BMQG150-01-15	仪表		1	件	
15	TY-BMQG150-01-16	仪表软轴		1	根	

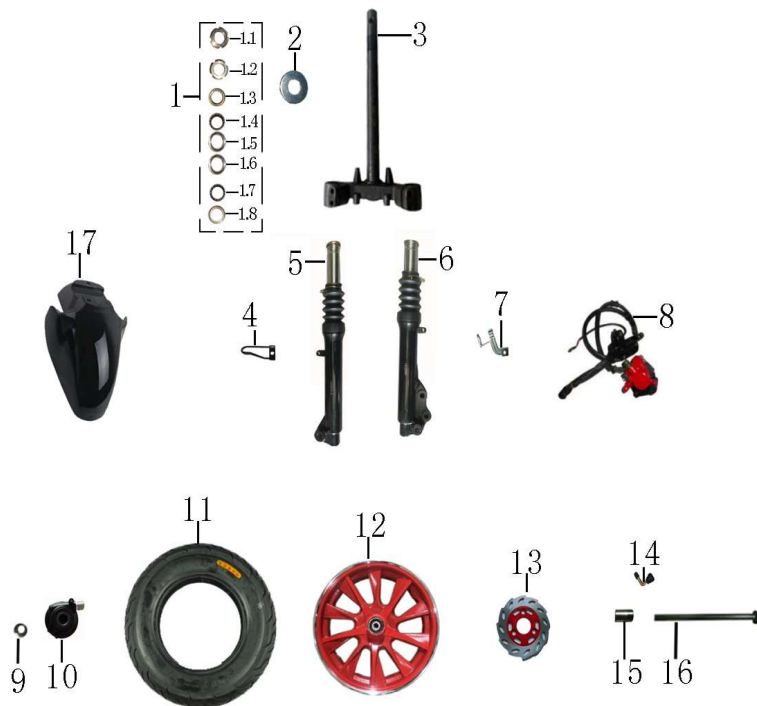
图2 前左右转向灯、前大板、前挡泥板、脚踏板、中央护罩、杂物箱、左右装饰板、后尾灯及后泥板



序号	代码	名称	English name	数量	单位	备注
1	TY-BMQG150-02-01	前左转向灯		1	件	
2	TY-BMQG150-02-02	前右转向灯		1	件	
3	TY-BMQG150-02-03	前大板通风格		1	件	
4	TY-BMQG150-02-04	前大板		1	件	
5	TY-BMQG150-02-05	前叉内泥板		1	件	
6	TY-BMQG150-02-06	前侧左反射器		2	件	
7	TY-BMQG150-02-07	头盔挂钩		1	件	
8	TY-BMQG150-02-08	工具箱内盖		1	件	
9	TY-BMQG150-02-09	号码盖		1	件	
10	TY-BMQG150-02-10	工具箱		1	件	
11	TY-BMQG150-02-11	前围		1	件	
12	TY-BMQG150-02-12	电池盖		1	件	
13	TY-BMQG150-02-13	脚踏板		1	件	
14	TY-BMQG150-02-14	脚踏板螺栓堵头		4	件	
15	TY-BMQG150-02-15	车架挡泥板		1	件	
16	TY-BMQG150-02-16	中央护罩		1	件	
17	TY-BMQG150-02-17	中央护罩小盖		1	件	
18	TY-BMQG150-02-18	坐垫拉索		1	件	
19	TY-BMQG150-02-19	坐垫		1	件	
20	TY-BMQG150-02-20	左装饰板		1	件	
21	TY-BMQG150-02-21	杂物箱小盖		1	件	
22	TY-BMQG150-02-22	杂物箱		1	件	
23	TY-BMQG150-02-23	油箱盖板		1	件	

24	TY-BMQG150-02-24	右装饰板		1	件	
25	TY-BMQG150-02-25	后尾灯		1	件	
26	TY-BMQG150-02-26	后挡泥板		1	件	
27	09050002	后侧反射器		2	件	
28	TY-BMQG150-02-28	后牌照支架		1	件	
29	09050001	后反射器		1	件	

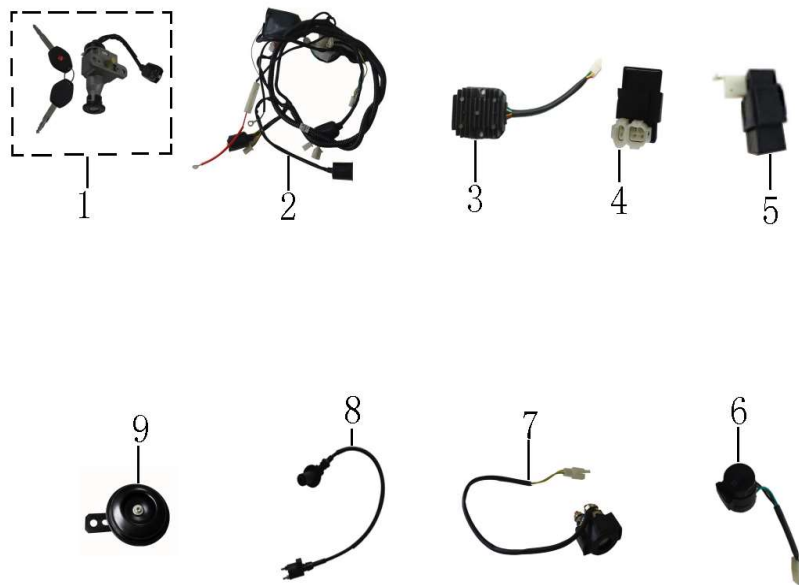
图3 下联板、前减震、仪表软轴穿线环、碟刹泵线夹、前轮挡泥板、前铝轮、碟刹盘、前轮轴及前碟刹泵总成



序号	代码	名称	English name	数量	单位	备注
1	TY-BMQG150-03-01	全套钢碗		1	套	
1.1	TY-BMQG150-03-02	锁紧螺母		1	件	
1.2	TY-BMQG150-03-03	调整螺母		1	件	
1.3	TY-BMQG150-03-04	下联板上轴承上盘		1	件	
1.4	TY-BMQG150-03-05	下联板上钢球总成		1	件	
1.5	TY-BMQG150-03-06	下联板上轴承下盘		1	件	
1.6	TY-BMQG150-03-07	下联板下轴承上盘		1	件	
1.7	TY-BMQG150-03-08	下联板下钢球总成		1	件	
1.8	TY-BMQG150-03-09	下联板下轴承下盘		1	件	
2	TY-BMQG150-03-10	防尘盖		1	件	
3	TY-BMQG150-03-11	下联板		1	件	
4	TY-BMQG150-03-12	仪表软轴穿线环		1	件	
5	TY-BMQG150-03-13	前右减震		1	件	
6	TY-BMQG150-03-14	前左减震		1	件	
7	TY-BMQG150-03-15	碟刹油管固线夹		1	件	

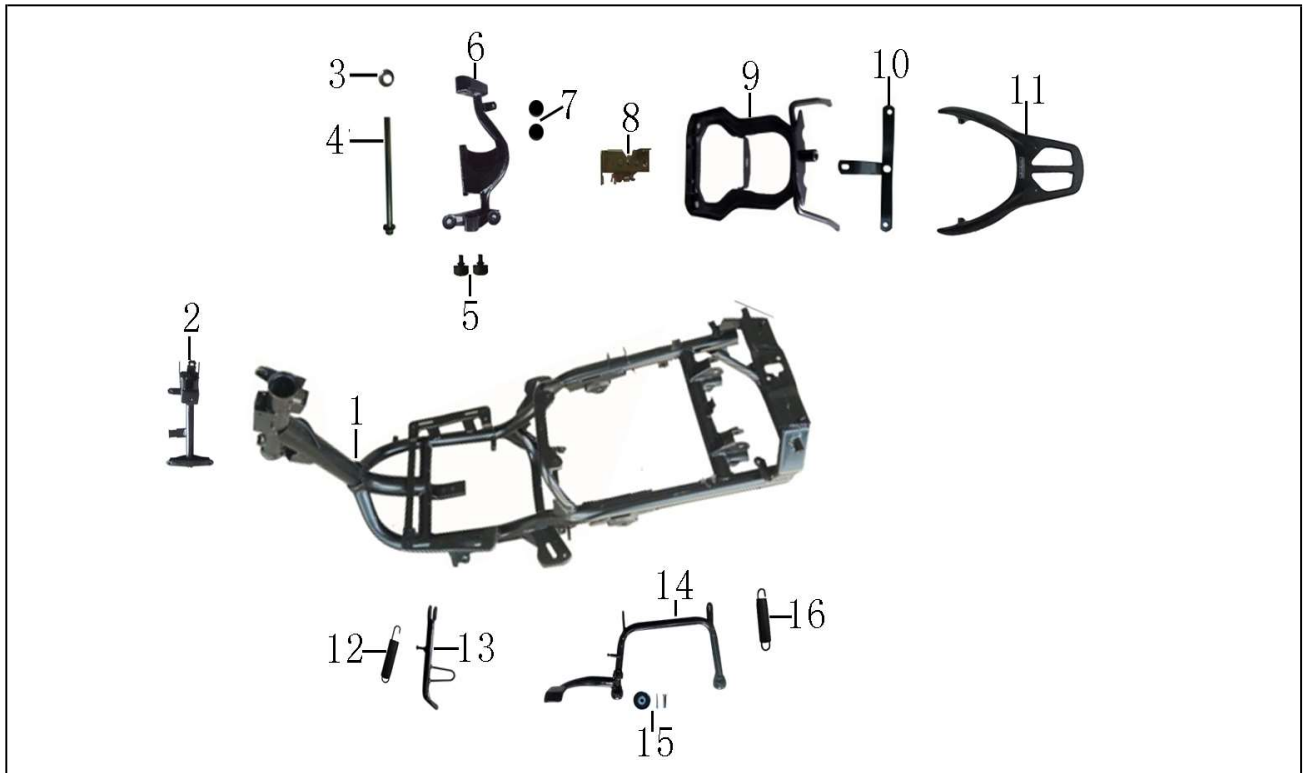
8	TY-BMQG150-03-16	前碟刹泵总成		1	件	
9	TY-BMQG150-03-17	六角法兰面螺栓M10×1.25		1	件	
10	TY-BMQG150-03-18	计数器		1	件	
11	06010006	前轮胎 (3.50-10)		1	件	
12	TY-BMQG150-03-20	前轮圈		1	件	
13	TY-BMQG150-03-22	碟刹盘		1	件	
14	190015	气门嘴 (含防尘帽)		1	件	
15	TY-BMQG150-03-25	前轮衬套 $\phi 10 \times \phi 20 \times 22$		1	件	
16	TY-BMQG150-03-26	前轮轴M10×1.25×200		1	件	
17	TY-BMQG150-03-27	前轮挡泥板		1	件	

图4 电门锁、主电缆及全套电器件



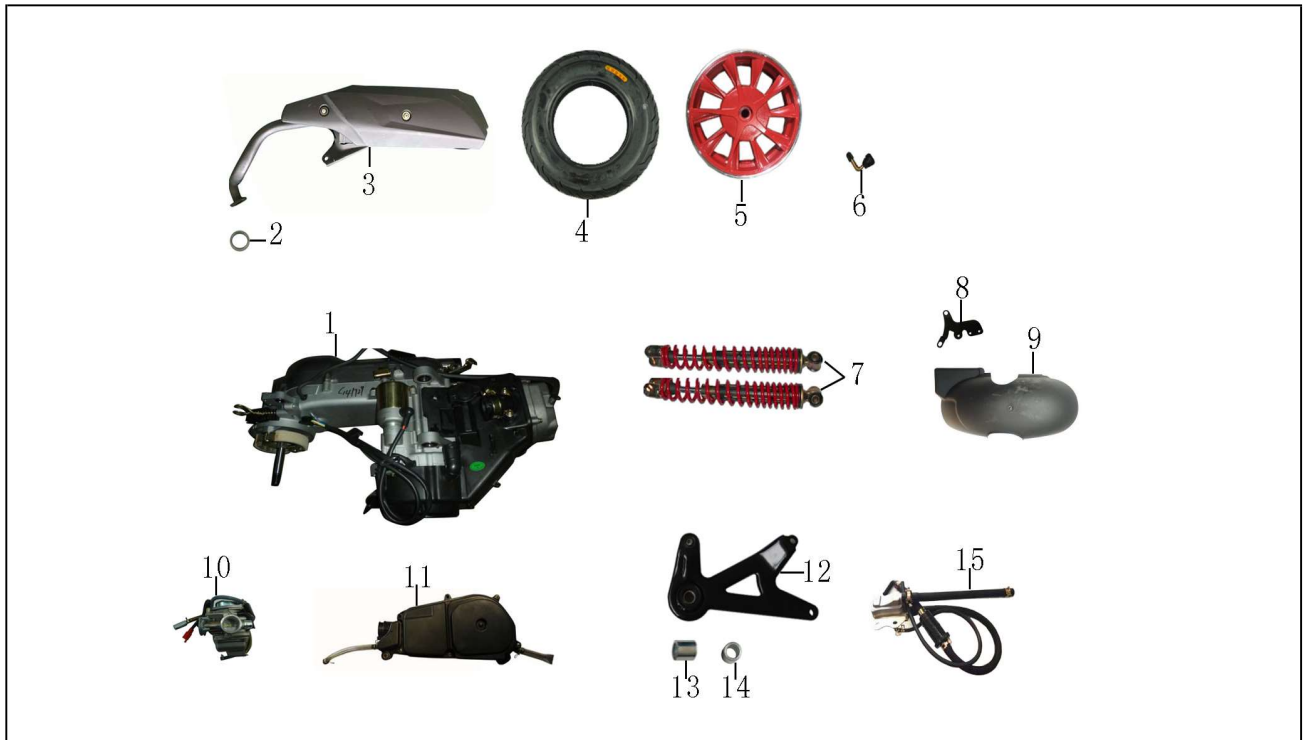
序号	代码	名称	English name	数量	单位	
1	TY-BMQG150-04-01	套锁总成		1	套	
2	TY-BMQG150-04-02	主电缆		1	套	
3	TY-BMQG150-04-03	稳压器		1	件	
4	01020016	点火器		1	件	
5	01020075	大灯控制器		1	件	
6	01020011	闪光器		1	件	
7	01020021	继电器		1	件	
8	01020022	高压包		1	件	
9	10070001	喇叭		1	件	

图5 车架及铁件散件



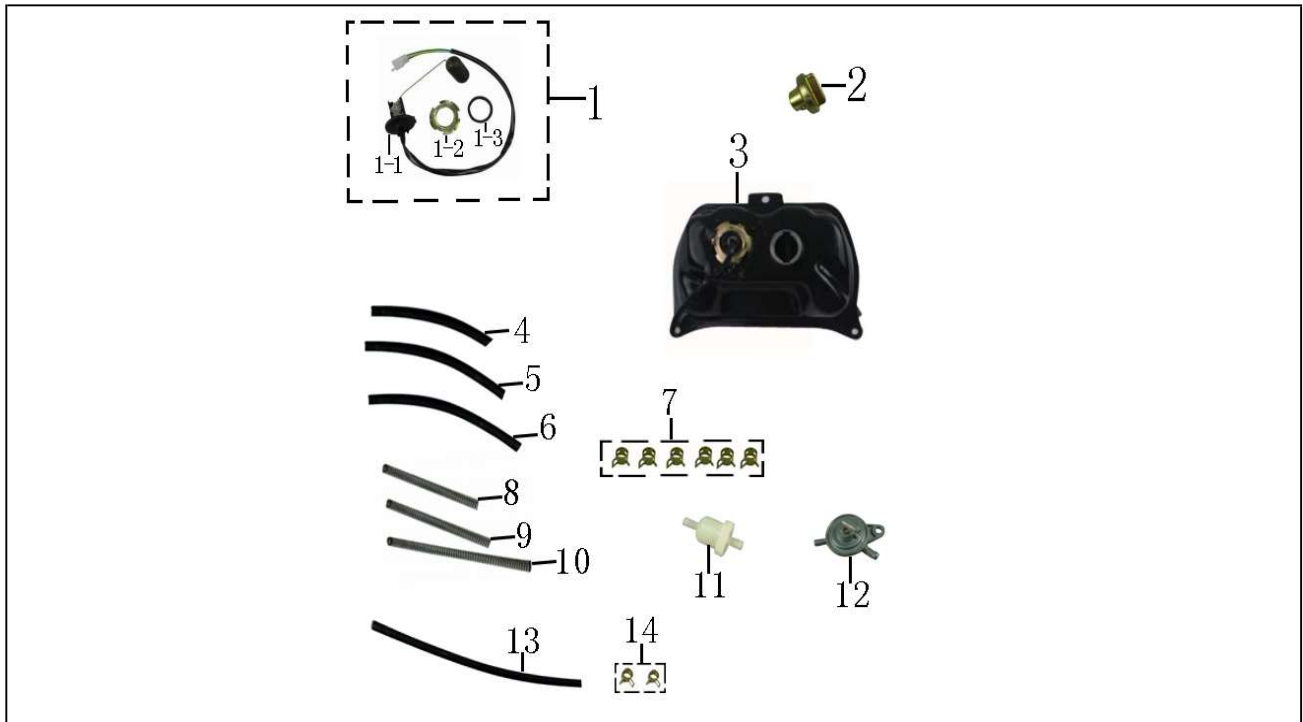
序号	代码	名称	English name	数量	单位
1	TY-BMQG150-05-01	车架		1	件
2	TY-BMQG150-05-02	前面板综合支架		1	件
3	TY-BMQG150-05-03	六角法兰面螺栓M10×1.25		1	件
4	TY-BMQG150-05-04	吊架轴M10×185		1	件
5	TY-BMQG150-05-05	吊架缓冲块		2	件
6	TY-BMQG150-05-06	吊架		1	件
7	TY-BMQG150-05-07	吊架堵头		2	件
8	TY-BMQG150-05-08	坐垫锁		1	件
9	TY-BMQG150-05-09	油箱固定支架		1	件
10	TY-BMQG150-05-10	后货架支架		1	件
11	TY-BMQG150-05-11	后货架		1	件
12	TY-BMQG150-05-12	单撑弹簧		1	件
13	TY-BMQG150-05-13	单撑		1	件
14	TY-BMQG150-05-14	双撑		1	件
15	TY-BMQG150-05-15	双撑缓冲块		1	件
16	TY-BMQG150-05-16	双撑弹簧		1	件

图6 发动机、消音器、后铝轮、后减震、后轮泥板、空滤器、化油器、过滤器、连接板及二次补气



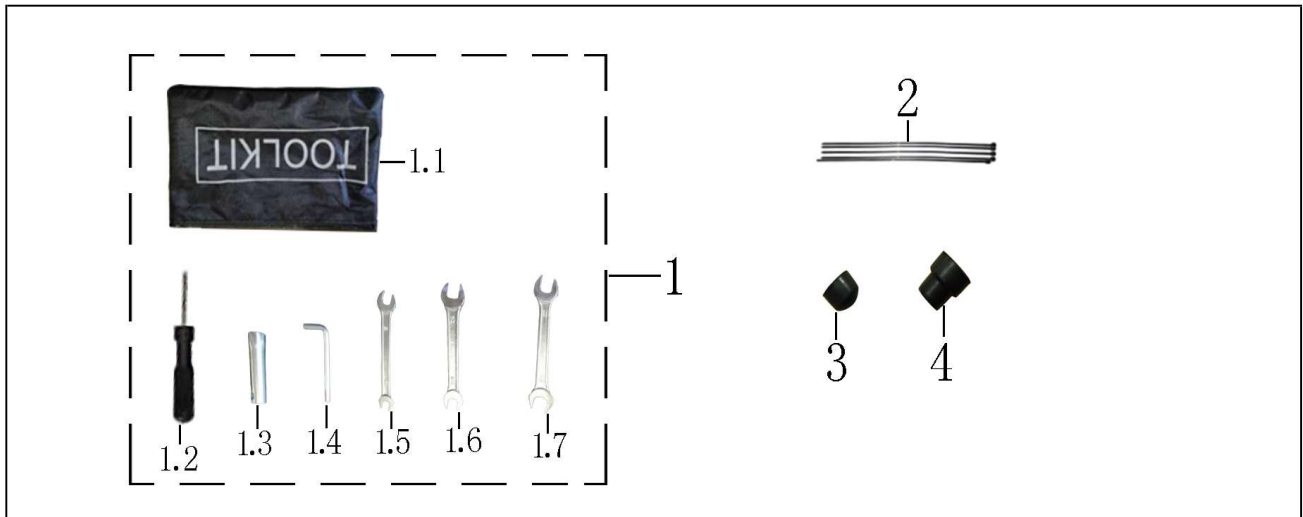
序号	代码	名称	English name	数量	单位
1	TY-BMQG150-06-01	发动机		1	件
2	01990024	消音器垫圈		1	件
3	TY-BMQG150-06-03	消音器		1	件
4	01060006	后轮胎3.50-10		1	件
5	TY-BMQG150-06-05	后铝轮		1	件
6	TY-BMQG150-06-07	气门嘴（含防尘帽）		1	件
7	TY-BMQG150-06-08	后减震		1	付
8	TY-BMQG150-06-10	后轮泥板支架		1	件
9	TY-BMQG150-06-11	后轮泥板		1	件
10	01030013-2	化油器		1	件
11	TY-BMQG150-06-13	空滤器		1	件
12	TY-BMQG150-06-14	连接板		1	件
13	TY-BMQG150-06-15	连接板长衬套		1	件
14	TY-BMQG150-06-16	连接板短衬套		1	件
15	TY-BMQG150-06-17	二次补气		1	件

图7 燃油传感器总成、油箱、油箱盖、油管、负压管、燃油过滤器及负压开关



序号	代码	名称	English name	数量	单位
1	TY-BMQG150-07-01	燃油传感器总成		1	套
1-1	TY-BMQG150-07-02	燃油传感器		1	件
1-2	TY-BMQG150-07-03	燃油传感器压板		1	件
1-3	TY-BMQG150-07-04	燃油传感器密封圈		1	件
2	05020002	油箱盖		1	件
3	TY-BMQG150-07-06	油箱总成		1	件
4	06030002	油管I $\Phi 4.7 \times \Phi 8.5$		1	根
5	06030002	油管II $\Phi 4.7 \times \Phi 8.5$		1	根
6	06030002	油管III $\Phi 4.7 \times \Phi 8.5$		1	根
7	12010007	油管卡箍 $\Phi 8$		6	件
8	TY-BMQG150-07-11	油管弹簧护套I		1	根
9	TY-BMQG150-07-12	油管弹簧护套II		1	根
10	TY-BMQG150-07-13	油管弹簧护套III		1	根
11	06990001	燃油过滤器		1	件
12	10060001	负压开关		1	件
13	06030001	负压管 $\Phi 3.8 \times \Phi 7.6$		1	根
14	12010010	负压管卡箍 $\Phi 6.8$		2	件

图8 随车工具包



序号	代码	名称	English name	数量	单位
1	TY-BMQG150-07-01	随车工具包总成		1	套
1-1	16990010	工具袋		1	件
1-2	16010006	两用螺丝刀		1	件
1-3	16010007	火花塞套筒		1	件
1-4	16010002	内六角扳手		1	件
1-5	16010004	双头扳手 8-10		1	件
1-6	16010005	双头扳手 12-14		1	件
1-7	TY-BMQG150-07-08	双头扳手 14-17		1	件
2	TY-BMQG150-07-10	扎带		8	根
3	TY-BMQG150-07-11	螺栓头橡胶套		1	件
4	TY-BMQG150-07-12	螺母橡胶套		1	件

图8 尾箱



序号	代码	名称	English name	数量	单位
1	TY-BMQG150-08-01	尾箱		1	件